



# IXIO-DT3 /-DP3

## DOOR BELL INTERFACE (TÜRKLINGEL)

### 1 DAS IXIO DOOR BELL INTERFACE AUFSTECKEN

Max. Schaltspannung: 30 V DC / 27 V AC

Max. Schaltstrom: 0,8 A

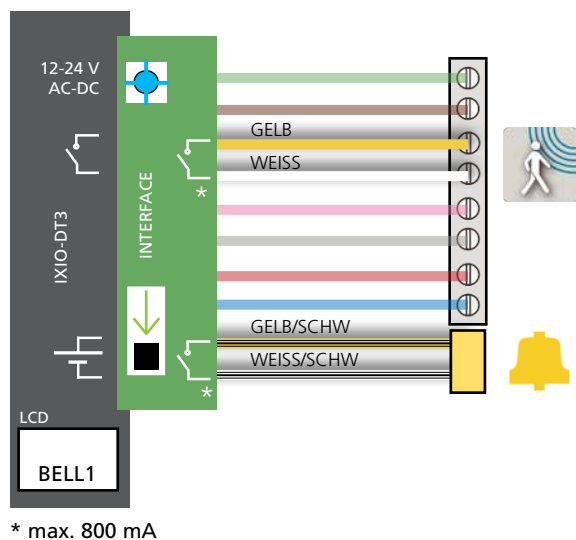
Überspannungsschutz für induktive Last

Kein Überstromschutz

### 2 DIE FREIEN DRÄHTE BENUTZEN UM DIE TÜRKLINGEL ANZUSCHLIESSEN

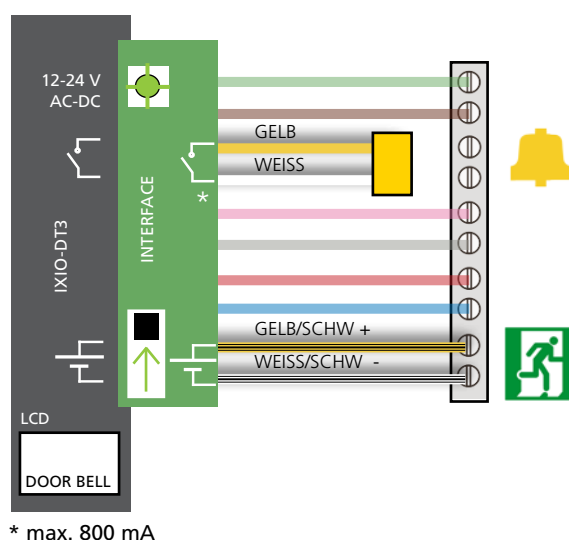
**A** Relais- oder Frequenzgang wird zur Türöffnung benutzt: GELB-SCHWARZ und WEISS-SCHWARZ an die Klingel anschliessen und Schalter nach unten schalten.

Die LED leuchtet blau und das LCD zeigt «bell1» wenn die Türklingel aktiviert wird.



**B** Stromausgang wird zur Türöffnung benutzt: GELB und WEISS an die Klingel anschliessen und Schalter nach oben schalten.

Die LED leuchtet grün und das LCD zeigt «door bell» wenn die Türklingel aktiviert wird.



### 3 DIE DAUER DER KLINGEL MITTELS LCD BESTIMMEN (0,05 s - 5 s)

#### WANN SCHELLT DIE KLINGEL?

Die Türklingel wird aktiviert sobald der innen installierte Radar eine reinkommende Person erfasst, nachdem sie beide Inneninfrarotvorhänge überquert hat.

Die Klingel schellt wenn eine Person das Gebäude verlässt? Erhöhen Sie den Neigungswinkel des Radars leicht zum Innenraum hin.

