



IXIO-DT3 /-DP3

INTERFACE DOOR BELL (SONNETTE)

1 BRANCHEZ L'INTERFACE IXIO DOOR BELL

Tension de commutation max. : 30 V DC / 27 V AC

Courant de commutation max. : 0,8 A

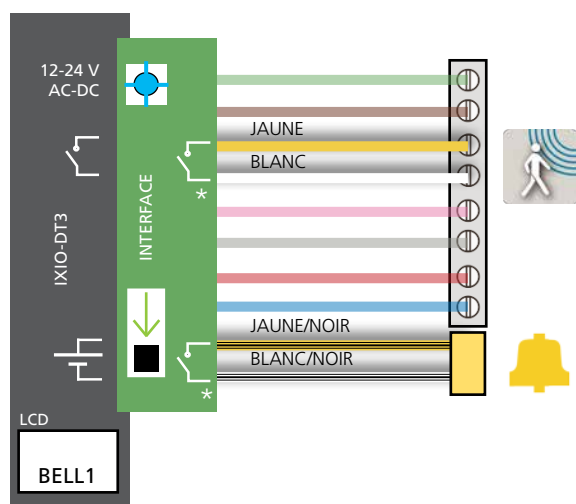
Protection contre charges inductives

Pas de protection contre les courts-circuits

2 UTILISEZ LES FILS DE SORTIE LIBRES POUR CONNECTER LA SONNETTE

A La sortie relais ou la sortie fréquence est utilisée pour ouvrir la porte : connectez les fils JAUNE/NOIR et BLANC/NOIR à la sonnette + descendez l'interrupteur.

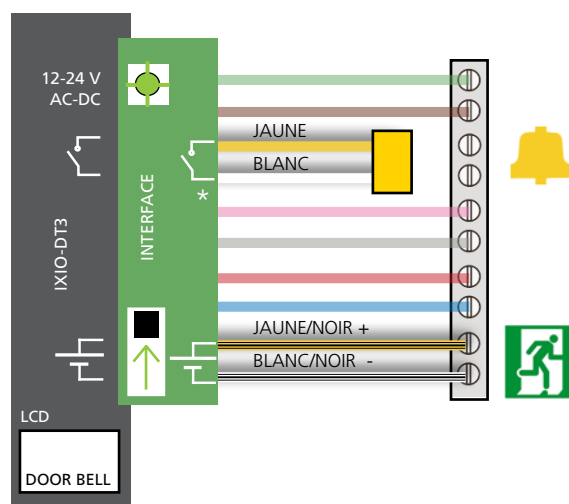
La LED est bleue et sur le LCD apparaît «bell1» quand la sonnette est activée.



* max. 800 mA

B La sortie courant est utilisée pour ouvrir la porte : connectez les fils JAUNE et BLANC à la sonnette + montez l'interrupteur.

La LED est verte et sur le LCD apparaît «door bell» quand la sonnette est activée.



* max. 800 mA

3 CHOISISSEZ LA DUREE DE LA SONNERIE VIA LCD (0,05 s - 5 s)

QUAND EST-CE QUE LA SONNETTE EST ENLENCHEE?

La sonnette est enclenchée lorsque le radar intérieur détecte une personne qui entre après avoir franchi les deux rideaux infrarouges intérieurs.

Si la sonnerie fonctionne également lorsqu'une personne sort, il faut augmenter légèrement l'angle du radar vers l'intérieur.

