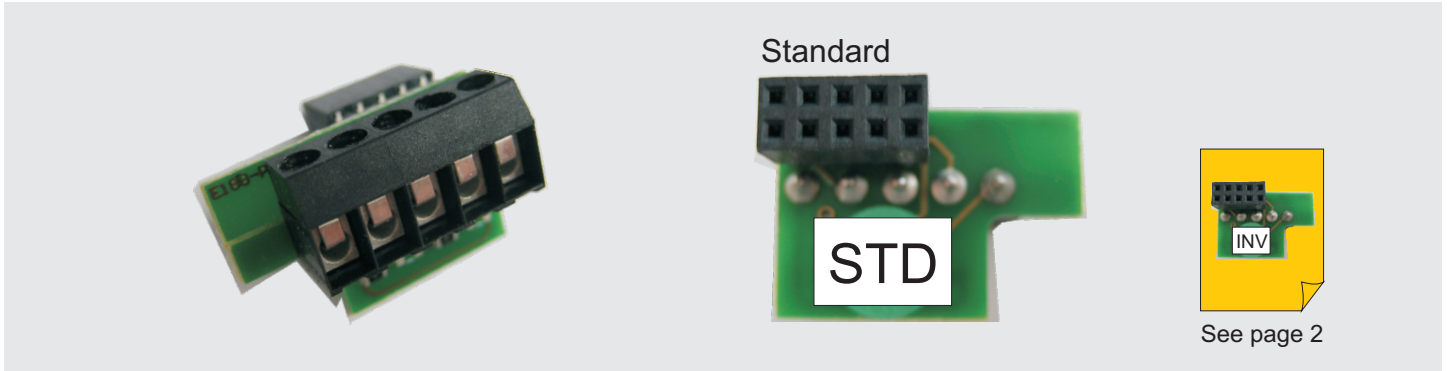
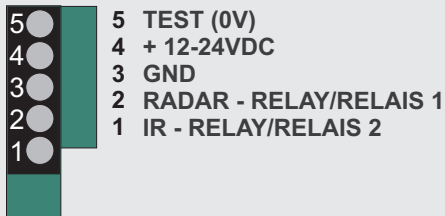


### DESCRIPTION-BESCHREIBUNG



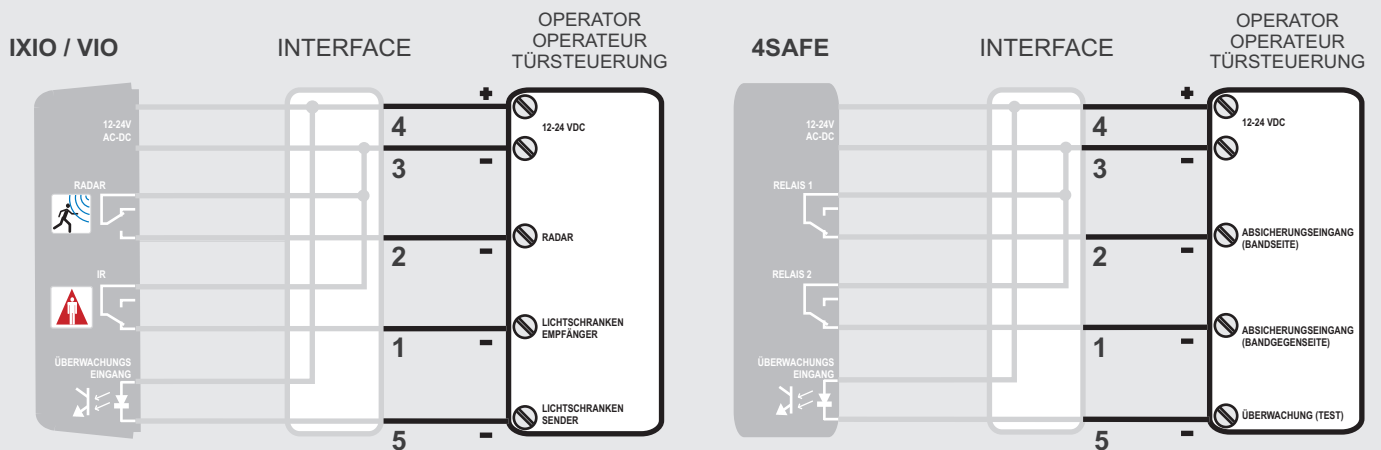
### WIRING-CABLAGE-ANSCHLUSS



If you want to connect the interface to an operator without monitoring, a bridge from 5 (TEST) to 3 (GND) has to be made.

Si vous voulez connecter l'interface à un opérateur de porte sans surveillance, vous devez faire un pont de la borne 5 (TEST) à la borne 3 (GND).

Falls Sie das Interface an einer Türsteuerung verwenden möchten, welche ohne Testung funktioniert, muss eine Brücke von 5 (TEST) nach 3 (GND) gemacht werden.



### REMOTE CONTROL-TELECOMMANDE-FERNBEDIENUNG

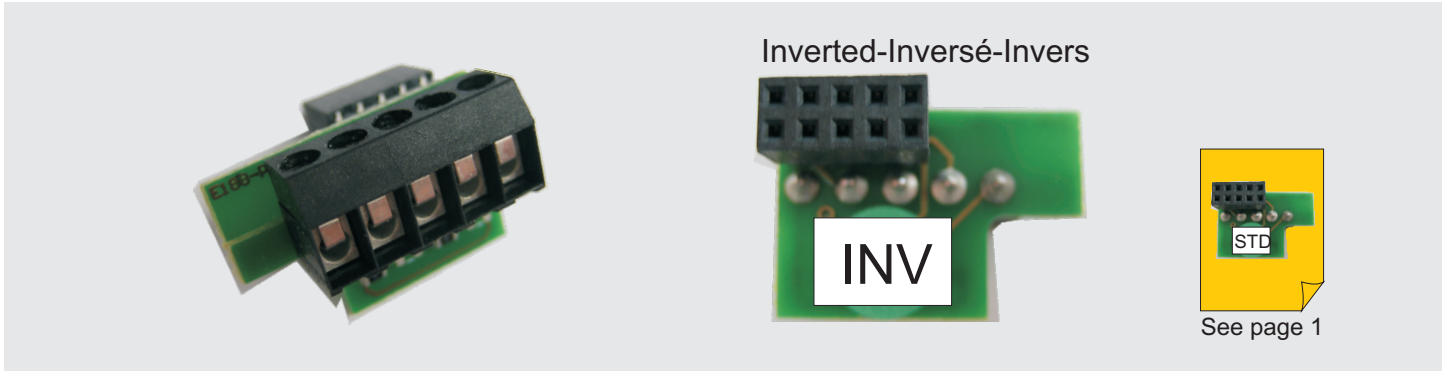
#### IXIO

1	NO	NC
2	NC	NO
3	NC	NC
4	NO	NO

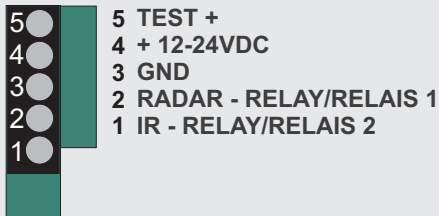
#### 4SAFE

	R1	R2
1	Active-NO	Passive-NC
2	Passive-NC	Active-NO
3	Passive-NC	Passive-NC
4	Active-NO	Active-NO

### DESCRIPTION-BESCHREIBUNG



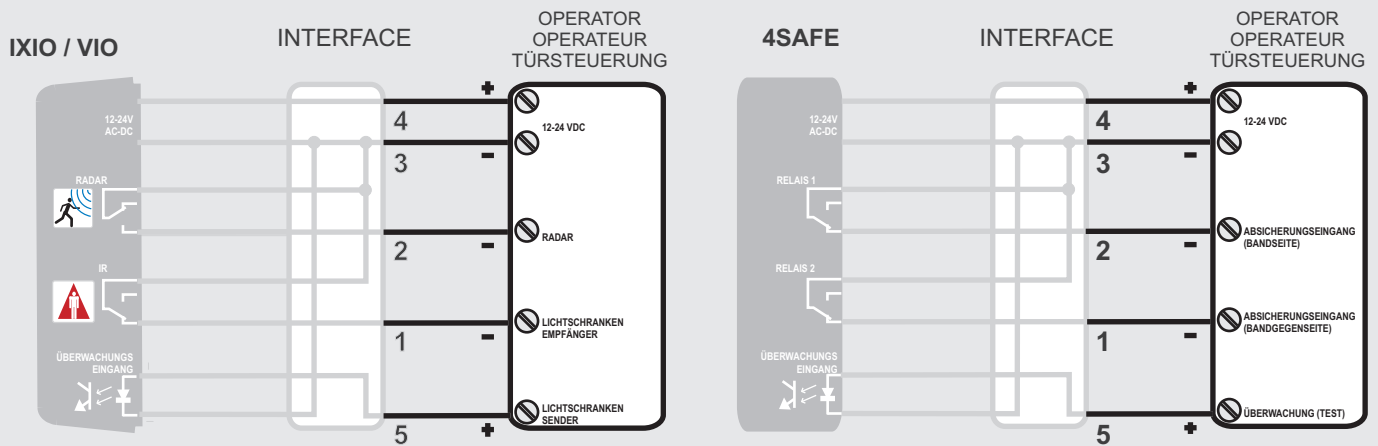
### WIRING-CABLAGE-ANSCHLUSS



If you want to connect the interface to an operator without monitoring, a bridge from 5 (TEST) to 4 (+12-24V) has to be made.



Si vous voulez connecter l'interface à un opérateur de porte sans surveillance, vous devez faire un pont de la borne 5 (TEST) à la borne 4 (+12-24V).

Falls Sie das Interface an einer Türsteuerung verwenden möchten, welche ohne Testung funktioniert, muss eine Brücke von 5 (TEST) nach 4 (+12-24V) gemacht werden.



### REMOTE CONTROL-TELECOMMANDE-FERNBEDIENUNG

#### IXIO

		
1	NO	NC
2	NC	NO
3	NC	NC
4	NO	NO

#### 4SAFE

	R1	R2
1	Active-NO	Passive-NC
2	Passive-NC	Active-NO
3	Passive-NC	Passive-NC
4	Active-NO	Active-NO