

## SEGNALI LED

	Il LED ARANCIONE lampeggia ogni secondo.	Il rilevatore si mette in modo sicurezza.	<b>1</b> Togliete e ripristinate l'alimentazione.
	Il LED ARANCIONE lampeggia 1 volta.	Il rilevatore segnala un problema interno.	<b>1</b> Togliete e ripristinate l'alimentazione. <b>2</b> Se il LED lampeggia di nuovo, sostituite il rilevatore.
	Il LED ARANCIONE lampeggia 2 volte.	Problema di alimentazione	<b>1</b> Verificate l'alimentazione. <b>2</b> Verificate il cablaggio.
	Il LED ARANCIONE lampeggia 4 volte.	Il rilevatore riceve poca energia dall'infrarosso.	<b>1</b> Se possibile utilizzate il prisma 1 m. <b>2</b> Verificate l'angolo delle tendine ad infrarosso.
	Il LED ARANCIONE lampeggia 5 volte.	Il rilevatore riceve troppa energia dall'infrarosso.	<b>1</b> Se possibile utilizzate un prisma «low energy». <b>2</b> Verificate l'angolo delle tendine ad infrarosso.
	Il LED ARANCIONE è acceso.	Il rilevatore ha un problema di memoria.	<b>1</b> Togliete e ripristinate l'alimentazione. <b>2</b> Se il LED si accende di nuovo, sostituite il rilevatore.
	Il LED ROSSO lampeggia rapidamente dopo un setup assistito.	Il rilevatore vede la porta durante il setup assistito.	<b>1</b> Verificate l'angolo delle tendine ad infrarosso. <b>2</b> Lanciate un nuovo setup assistito. <i>Attenzione: Uscite dal campo di rilevazione!</i>
	Il LED ROSSO si accende ogni tanto.	Il rilevatore vibra.	<b>1</b> Verificate se il rilevatore è fissato correttamente. <b>2</b> Verificate la posizione del prisma e della calotta.
		Il rilevatore vede la porta.	<b>1</b> Lanciate un setup assistito e cambiate l'angolo delle tendine ad infrarosso.
		Il rilevatore è disturbato (lampade o altro rilevatore).	<b>1</b> Scegliete un'altra frequenza.
		Il rilevatore è disturbato dalla pioggia.	<b>1</b> Aumentate il filtro dell'immunità IR (valore 2 o 3). <b>2</b> Selezionate i presettings 2 o 3.
	Il LED VERDE si accende ogni tanto.	Il rilevatore è disturbato dalla pioggia e/o dalle foglie. Apertura e chiusura ripetute	<b>1</b> Selezionate i presettings 2 o 3. <b>2</b> Aumentate il filtro dell'immunità IR.
		Il rilevatore vibra.	<b>1</b> Cambiate l'angolo dell'antenna radar.
		Il rilevatore vede la porta o altri oggetti in movimento.	<b>1</b> Verificate se il rilevatore è fissato correttamente. <b>2</b> Verificate la posizione del cavo e della calotta.
	Il LED è spento.	Il rilevatore vede la porta o altri oggetti in movimento.	<b>1</b> Togliete gli oggetti che perturbano il rilevatore. <b>2</b> Cambiate l'antenna radar. <b>3</b> Modificate le dimensioni della zona radar.
		La reazione della porta non corrisponde al segnale del LED.	<b>1</b> Verificate le connessioni verso l'uscita test. <b>2</b> Se l'operatore non è testabile, collegate i cavi rosso e blu sull'alimentazione.*
			<b>1</b> Verificate il valore della configurazione d'uscita. <b>2</b> Cambiate il valore 1 (A-P) a 4 (A-A) o il valore 4 a 1.

\*esclude la conformità dell'equipaggiamento porta alla DIN18650



### ISTRUZIONI DI SICUREZZA

È responsabilità del produttore effettuare una valutazione dei rischi ed installare il rilevatore e il sistema porte in conformità con i regolamenti nazionali e internazionali e con gli standard di sicurezza applicabili e, se applicabile, con la direttiva macchine 2006/42/EC. Il sensore deve essere installato solo da personale professionalmente qualificato. Riparazioni o tentativi di riparazione effettuati da personale non autorizzato invalideranno la garanzia. Non toccare le componenti elettriche ed ottiche.



Con la presente BEA dichiara che il ACTIV8 ONE ON è conforme ai requisiti essenziali ed alle altre disposizioni pertinenti stabilite dalle direttive 1999/5/CE, 2004/108/CE e 2006/42/CE.  
Agenzia di certificazione per l'ispezione EC: 0044 - TÜV NORD CERT GmbH, Langemarckstr. 20, D-45141 Essen  
Angleur, novembre 2010 Jean-Pierre Valkenberg, Rappresentanza autorizzata  
La dichiarazione di conformità completa è disponibile sul nostro sito internet: [www.bea.be](http://www.bea.be)



Solo per i Paesi della CE: Conformemente alla norma della direttiva 2002/96/CE sui rifiuti di apparecchiature elettriche ed elettroniche (RAEE)

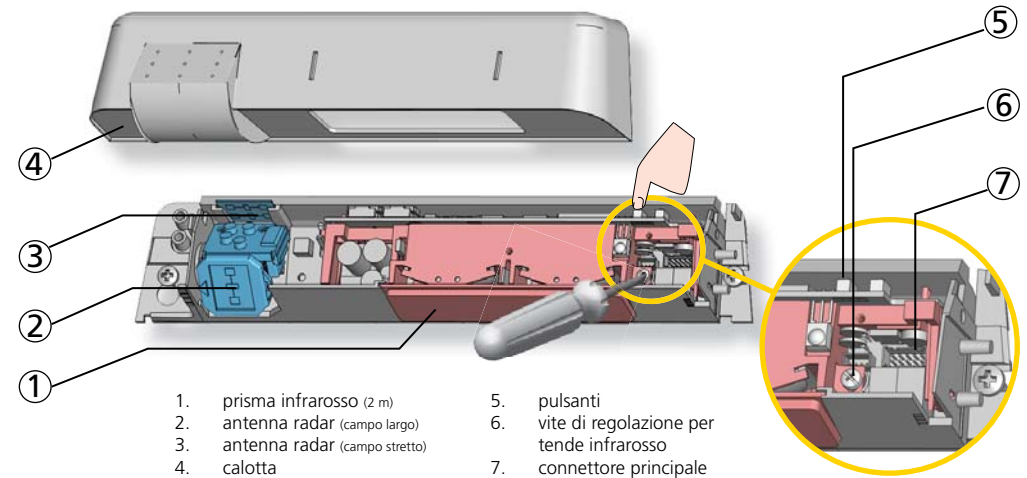


Tutt'altro utilizzo del rilevatore al di là della funzione descritta non può essere garantito dal costruttore. Il produttore non sarà ritenuto responsabile d'installazioni non corrette o di regolazioni inappropriate del rilevatore.

# ACTIV8 ONE ON

## Rilevatore di apertura & sicurezza per porte scorrevoli

### DESCRIZIONE

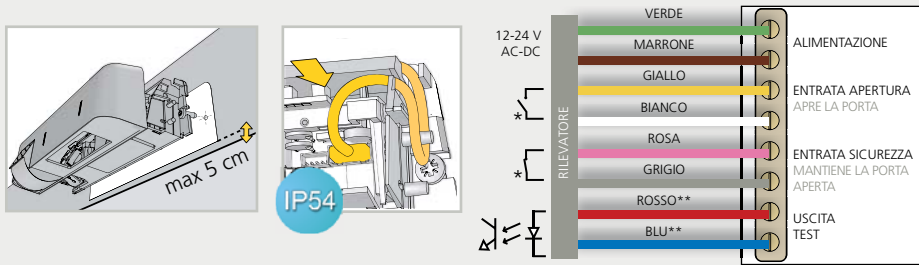


- |                                  |                                             |
|----------------------------------|---------------------------------------------|
| 1. prisma infrarosso (2 m)       | 5. pulsanti                                 |
| 2. antenna radar (campo largo)   | 6. vite di regolazione per tende infrarosso |
| 3. antenna radar (campo stretto) | 7. connettore principale                    |
| 4. calotta                       |                                             |

### SPECIFICHE TECNICHE

Alimentazione:	12 V - 24 V AC +/-10% ; 12 V - 30 V DC -5%/+10%	(da far funzionare solo con unità di alimentazione compatibili con le normative SELV)
Consumo:	< 3 W	
Altezza di montaggio:	Da 1,8 m a 4 m (< 3 m secondo la DIN 18650)	
Sensibilità dell'entrata monitoraggio:	< 1 V : Log. L; > 10 V: Log. H (max. 30 V)	
Gamma di temperatura:	Da -25 °C a +55 °C	
Grado di protezione:	IP54	
Durata di vita stimata:	5 anni	
Certificazione:	R&TTE 1999/5/CE; EMC 2004/108/CE; MD 2006/42/CE EN ISO 13849-1:2008 Performance Level «c» CAT 2; EN 12978 (a condizione che il sistema di controllo effettui il monitoraggio del rilevatore almeno una volta per ogni ciclo porta)	
	LED VERDE	LED ROSSO
Modo di rilevazione:	Movimento Velocità min. di rilevazione: 5 cm/s	Presenza Tempo di risposta standard: <128 ms (max.500 ms)
Tecnologia:	Radar doppler a microonde Frequenza emessa: 24,150 GHz Potenza irradiata: < 20 dBm EIRP Densità di potenza emessa: < 5 mW/cm2	Infrarosso attivo con analisi di sfondo Diametro dello spot: 0,1 m (standard) Numero di spot: 24 o 12 per tenda Numero di tende: 2
Angolo:	Da 15 ° a 50 ° in elevazione (regolabile)	Da -4 ° a +4 ° (regolabile)
Uscita:	Relè (contatto libero di potenziale) Tensione max. ai contatti: 42 V AC/DC Corrente max. ai contatti: 1 A (resistiva) Potere d'interruzione max.: 30 W (DC)/60 VA (AC)	Relè allo stato solido (senza potenziale, senza polarità) Corrente max. d'uscita: 100 mA Potere d'interruzione max.: 42 V AC/DC
Tempo di mantenimento:	Da 0,5 sec. a 9 sec. (regolabile)	Da 0,3 sec. a 1 sec. (non regolabile)
Tempo di risposta del monitoraggio richiesto:		Standard: < 15 ms (max. 25 ms)

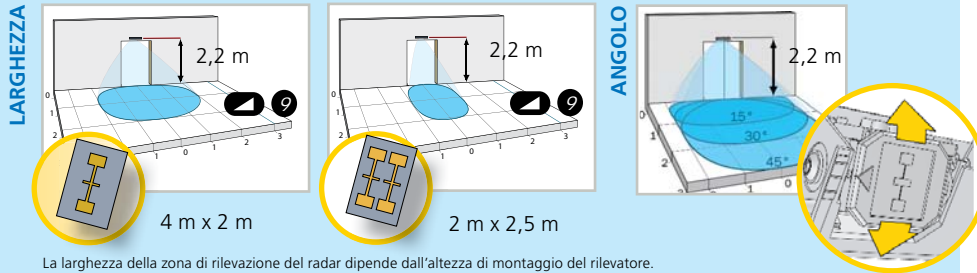
# 1 MONTAGGIO & CABLAGGIO



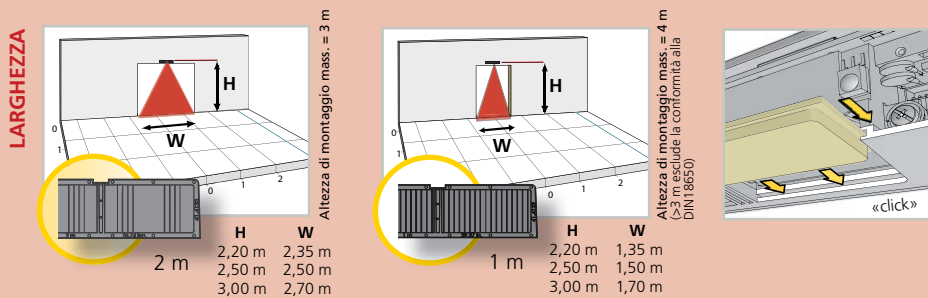
L'unità di controllo e il profilo della porta devono essere correttamente collegati alla terra.

\* Stato uscita quando il rilevatore è operativo  
 \*\* Ai fini della conformità con la DIN 18650, è richiesta una connessione all'uscita di prova dell'operatore.

# 2 CAMPO RADAR - IMPULSO DI APERTURA



# 3 TENDE INFRAROSSO - SICUREZZA

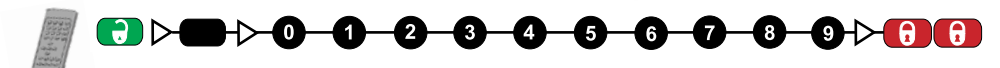
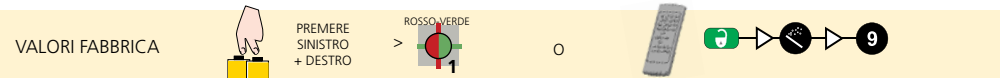


La larghezza del campo di rilevamento indicata è conforme alle condizioni definite nella DIN 18650 e include la dimensione del test-body CA.



**CONSIGLIO:** Lanciate un **SETUP ASSISTITO** per verificare il cablaggio, la posizione delle tende ed il corretto funzionamento del rilevatore. Si consiglia di pulire le parti ottiche almeno una volta all'anno o con maggiore frequenza, se le condizioni ambientali lo richiedono.

# 4 REGOLAZIONI (con i pulsanti e/o con il telecomando)



	XXS	XS	S	>	>	>	>	L	XL	XXL	L= 3,20 m x 1,40 m (a 2,2 m)	
DIMENSIONI (SENSIBILITÀ)												
FILTRO IMMUNITÀ		basso	normale	alto	>	>	>	>	>	>		
MODO DI RILEVAZIONE		bi	uni	uni PMR	uni INV	bi = rilevazione nei due sensi; uni = rilevazione verso il rilevatore, uni PMR = rilevazione verso il rilevatore, anche di persone a mobilità ridotta; uni INV = rilevazione invertita						
TEMPO DI MANTENIMENTO	0,5 s	1 s	2 s	3 s	4 s	5 s	6 s	7 s	8 s	9 s		
TEST (MONITORAGGIO)	off	on	auto	auto = il rilevatore si adatterà automaticamente all'operatore quando l'operatore... - effettua il monitoraggio del rilevatore > on - non effettua il monitoraggio del rilevatore > off (esclude la conformità alla DIN18650)								
CONFIGURAZIONE DELLE USCITE		A-P	P-A	P-P	A-A	A = uscita attiva (contatto NO) Apertura P = uscita passiva (contatto NC) Sicurezza						
RIDIREZIONE USCITA	F1	mov.	mov. e presenza	mov. e presenza	uscita di apertura attivata solo se: 0 rilevazione di movimento 1 rilevazione di movimento o presenza 2 rilevazione di movimento e presenza							
NUMERO DI TENDE	B	servizio 1	2	dinamico	modo servizio = nessuna rilevazione durante 15 minuti (manutenzione). modo dinamico = seconda tendina attiva solo se rilevazione di movimento.							
FILTRO IMMUNITÀ*		normale	medio	alto	>	>	>	>	immunità 3 in caso d'installazione di un doppio tecnologia da una parte e dall'altra della porta			
FREQUENZA	D	freq A		freq B	freq A+	freq B+						
DURATA MASSIMA DI RILEVAZIONE		30 s	1 min	2 min	5 min	10 min	20 min	60 min				

VALORI FABBRICA (highlighted in yellow) esclude la conformità alla DIN18650 dell'equipaggiamento porta (highlighted in grey)

# 5 SETUP (uscite dal campo di presenza)



**IMPORTANTE:** Testare il corretto funzionamento dell'installazione prima di partire.  
 \*In immunità 2 e 3, la capacità di rilevazione corrisponde all'immunità 1 (impostazione di fabbrica).  
 Certe condizioni legate all'ambiente e all'installazione possono influenzare la capacità di rilevazione ed influire sul corretto funzionamento della porta. In condizioni estreme, il rilevatore può adattare temporaneamente la capacità di rilevazione per assicurare il corretto funzionamento della porta.