

## SEGNALI LED

	Il LED ARANCIONE lampeggia ogni secondo.	Il rilevatore si mette in modo sicurezza.	<ol style="list-style-type: none"> <li>1 Togliete e ripristinate l'alimentazione.</li> </ol>
	Il LED ARANCIONE lampeggia 1 volta.	Il rilevatore segnala un problema interno.	<ol style="list-style-type: none"> <li>1 Togliete e ripristinate l'alimentazione.</li> <li>2 Se il LED lampeggia di nuovo, sostituite il rilevatore.</li> </ol>
	Il LED ARANCIONE lampeggia 2 volte.	Problema di alimentazione	<ol style="list-style-type: none"> <li>1 Verificate l'alimentazione.</li> <li>2 Verificate il cablaggio.</li> </ol>
	Il LED ARANCIONE lampeggia 4 volte.	Il rilevatore riceve poca energia dall'infrarosso.	<ol style="list-style-type: none"> <li>1 Se possibile utilizzate il prisma 1 m.</li> <li>2 Verificate l'angolo delle tendine ad infrarosso.</li> </ol>
	Il LED ARANCIONE lampeggia 5 volte.	Il rilevatore riceve troppa energia dall'infrarosso.	<ol style="list-style-type: none"> <li>1 Se possibile utilizzate un prisma «low energy».</li> <li>2 Verificate l'angolo delle tendine ad infrarosso.</li> </ol>
	Il LED ARANCIONE è acceso.	Il rilevatore ha un problema di memoria.	<ol style="list-style-type: none"> <li>1 Togliete e ripristinate l'alimentazione.</li> <li>2 Se il LED si accende di nuovo, sostituite il rilevatore.</li> </ol>
	Il LED ROSSO lampeggia rapidamente dopo un setup assistito.	Il rilevatore vede la porta durante il setup assistito.	<ol style="list-style-type: none"> <li>1 Verificate l'angolo delle tendine ad infrarosso.</li> <li>2 Lanciate un nuovo setup assistito. <i>Attenzione: Uscite dal campo di rilevazione!</i></li> </ol>
	Il LED ROSSO si accende ogni tanto.	Il rilevatore vibra.	<ol style="list-style-type: none"> <li>1 Verificate se il rilevatore è fissato correttamente.</li> <li>2 Verificate la posizione del prisma e della calotta.</li> </ol>
		Il rilevatore vede la porta.	<ol style="list-style-type: none"> <li>1 Lanciate un setup assistito e cambiate l'angolo delle tendine ad infrarosso.</li> </ol>
		Il rilevatore è disturbato (lampade o altro rilevatore).	<ol style="list-style-type: none"> <li>1 Scegliete un'altra frequenza.</li> </ol>
		Il rilevatore è disturbato dalla pioggia.	<ol style="list-style-type: none"> <li>1 Aumentate il filtro dell'immunità IR (valore 2 o 3).</li> <li>2 Selezionate i presettings 2 o 3.</li> </ol>
	Il LED è spento.		<ol style="list-style-type: none"> <li>1 Verificate le connessioni verso l'uscita test.</li> <li>2 Se l'operatore non è testabile, collegate i cavi rosso e blu sull'alimentazione.*</li> </ol>
	La reazione della porta non corrisponde al segnale del LED.		<ol style="list-style-type: none"> <li>1 Verificate il valore della configurazione d'uscita.</li> <li>2 Cambiate il valore 1 (A-P) a 4 (A-A) o il valore 4 a 1.</li> </ol>

\*esclude la conformità dell'equipaggiamento porta alla DIN18650

### ISTRUZIONI DI SICUREZZA



È responsabilità del produttore effettuare una valutazione dei rischi ed installare il rilevatore e il sistema porte in conformità con i regolamenti nazionali e internazionali e con gli standard di sicurezza applicabili e, se applicabile, con la direttiva macchine 2006/42/EC. Il sensore deve essere installato solo da personale professionalmente qualificato.

Riparazioni o tentativi di riparazione effettuati da personale non autorizzato invalideranno la garanzia. Non toccare le componenti elettriche ed ottiche.



Con la presente BEA dichiara che il IRIS ON è conforme ai requisiti essenziali ed alle altre disposizioni pertinenti stabilite dalle direttive 2004/108/CE e 2006/42/CE.

Agenzia di certificazione per l'ispezione EC: 0044 - TÜV NORD CERT GmbH, Langemarckstr. 20, D-45141 Essen

Angleur, novembre 2010 Jean-Pierre Valkenberg, Rappresentanza autorizzata

La dichiarazione di conformità completa è disponibile sul nostro sito internet: [www.bea.be](http://www.bea.be)



Solo per i Paesi della CE: Conformemente alla norma della direttiva 2002/96/CE sui rifiuti di apparecchiature elettriche ed elettroniche (RAEE)

Conservare per uso futuro  
Previsto per stampa a colori

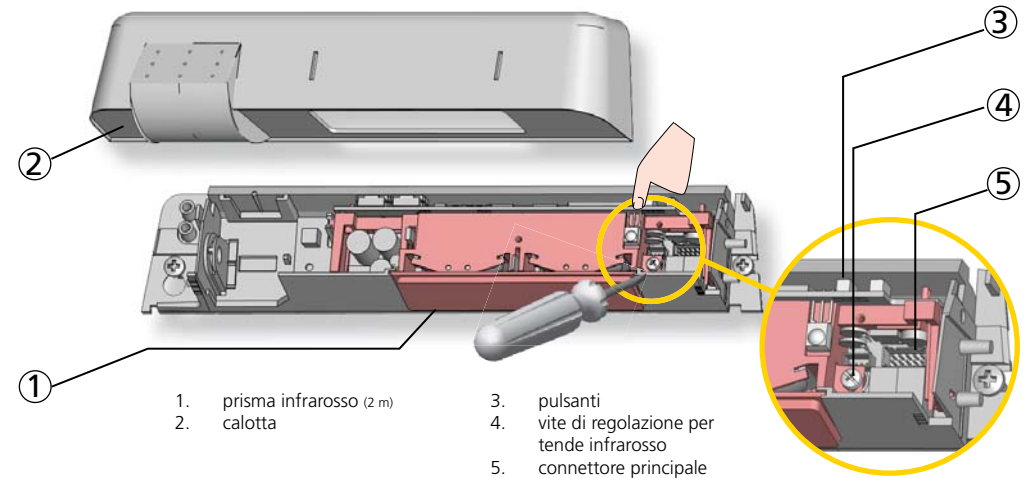


Tutt'altro utilizzo del rilevatore al di là della funzione descritta non può essere garantito dal costruttore. Il produttore non sarà ritenuto responsabile d'installazioni non corrette o di regolazioni inappropriate del rilevatore.

## IRIS ON

Rilevatore di sicurezza per porte scorrevoli

### DESCRIZIONE

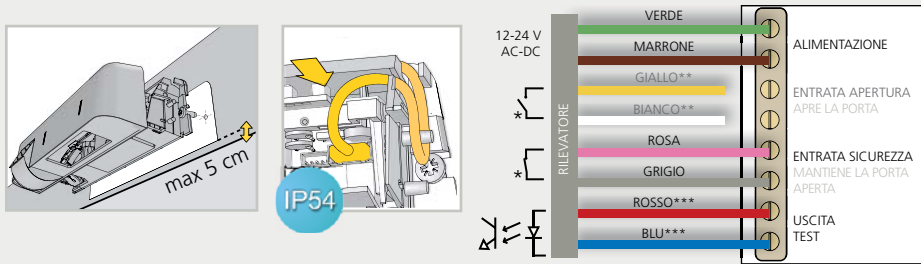


### SPECIFICHE TECNICHE

Alimentazione:	12 V - 24 V AC +/-10% ; 12 V - 30 V DC -5%/+10% (da far funzionare solo con unità di alimentazione compatibili con le normative SELV)
Consumo:	< 3 W
Altezza di montaggio:	Da 1,8 m a 4 m (< 3 m secondo la DIN 18650)
Sensibilità dell'entrata monitoraggio:	< 1 V : Log. L; > 10 V: Log. H (max. 30 V)
Gamma di temperatura:	Da -25 °C a +55 °C
Grado di protezione:	IP54
Durata di vita stimata:	5 anni
Certificazione:	EMC 2004/108/CE; MD 2006/42/CE EN ISO 13849-1:2008 Performance Level «c» CAT 2; EN 12978 (a condizione che il sistema di controllo effettui il monitoraggio del rilevatore almeno una volta per ogni ciclo porta)
	LED ROSSO
Modo di rilevazione:	Presenza Tempo di risposta standard: <128 ms (max.500 ms)
Tecnologia:	Infrarosso attivo con analisi di sfondo Diametro dello spot: 0,1 m (standard) Numero di spot: 24 o 12 per tenda Numero di tende: 2
Angolo:	Da -4 ° a +4 ° (regolabile)
Uscita:	Relè allo stato solido (senza potenziale, senza polarità) Corrente max. d'uscita: 100 mA Potere d'interruzione max.: 42 V AC/DC
Tempo di mantenimento:	Da 0,3 sec. a 1 sec. (non regolabile)
Tempo di risposta del monitoraggio richiesto:	Standard: < 15 ms (max. 25 ms)

Le specifiche tecniche possono essere modificate senza preavviso.  
Misurato in condizioni ottimali.

# 1 MONTAGGIO & CABLAGGIO



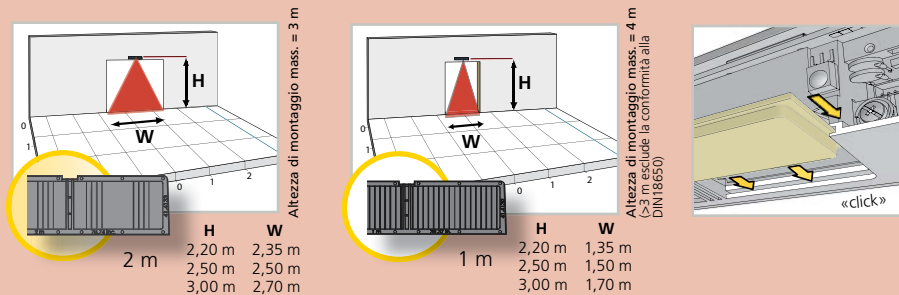
L'unità di controllo e il profilo della porta devono essere correttamente collegati alla terra.

- \* Stato uscita quando il rilevatore è operativo
- \*\* Per poter lanciare un setup con assistenza, i cavi devono essere collegati.
- \*\*\* Ai fini della conformità con la DIN 18650, è richiesta una connessione all'uscita di prova dell'operatore.

# 2 TENDE INFRAROSSO - SICUREZZA



LARGHEZZA



La larghezza del campo di rilevamento indicata è conforme alle condizioni definite nella DIN 18650 e include la dimensione del test-body CA.

ANGOLO

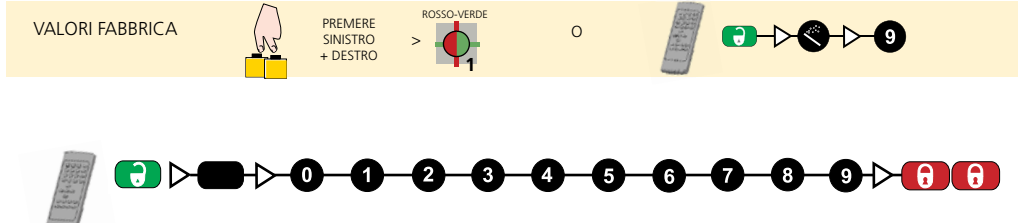
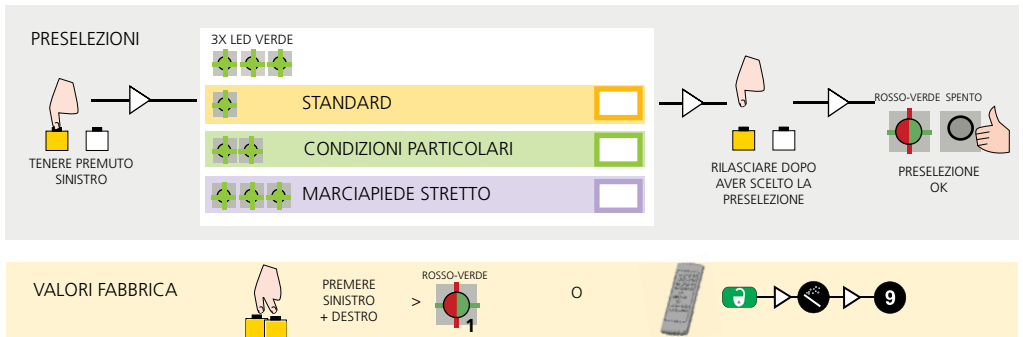


Verificate la posizione delle tende infrarosso con lo Spotfinder e regolate se necessario.



**CONSIGLIO:** Lanciate un **SETUP ASSISTITO** per verificare il cablaggio, la posizione delle tende ed il corretto funzionamento del rilevatore. Si consiglia di pulire le parti ottiche almeno una volta all'anno o con maggiore frequenza, se le condizioni ambientali lo richiedono.

# 3 REGOLAZIONI (con i pulsanti e/o con il telecomando)



TEST (MONITORAGGIO)	AC	off	on	auto	auto = il rilevatore si adatterà automaticamente all'operatore quando l'operatore... - effettua il monitoraggio del rilevatore > on - non effettua il monitoraggio del rilevatore > off (esclude la conformità alla DIN18650)	
CONFIGURAZIONE DELLE USCITE		A-P	P-A	P-P	A-A	A = uscita attiva (contatto NO) P = uscita passiva (contatto NC)
RIDIREZIONE USCITA	F1	sicurezza	sicurezza + apertura			0 rilevazione di presenza sull'entrata di sicurezza 1 rilevazione di presenza sull'entrata di sicurezza o di apertura

NUMERO DI TENDE	BE	servizio	1	2	modo servizio = nessuna rilevazione durante 15 minuti (manutenzione).				
FILTRO IMMUNITÀ*		normale	medio	alto	>	>	>	>	immunità 3 in caso d'installazione di un doppio tecnologia da una parte e dall'altra della porta
FREQUENZA	DD	freq A	freq B	freq A+	freq B+	1 3 5 7 9			
DURATA MASSIMA DI RILEVAZIONE		30 s	1 min	2 min	5 min	10 min	20 min	60 min	

VALORI FABBRICA (highlighted in yellow) excludes the conformity to DIN18650 of the door equipment.

\*In immunità 2 e 3, la capacità di rilevazione corrisponde all'immunità 1 (impostazione di fabbrica). Certe condizioni legate all'ambiente e all'installazione possono influenzare la capacità di rilevazione ed influire sul corretto funzionamento della porta. In condizioni estreme, il rilevatore può adattare temporaneamente la capacità di rilevazione per assicurare il corretto funzionamento della porta.

# 4 SETUP (uscite dal campo di presenza)



**IMPORTANTE:** Testare il corretto funzionamento dell'installazione prima di partire.