

LED-SIGNALLEN

	De ORANJE LED knippert iedere seconde.	De sensor schakelt in veiligheidsmodus.	1 Verbreek en herstel de stroomvoorziening.
	De ORANJE LED knippert 1 x.	De sensor meldt een intern probleem.	1 Verbreek en herstel de stroomvoorziening. 2 Knippert de LED opnieuw, vervang de sensor.
	De ORANJE LED knippert 2 x.	Onregelmatige stroomvoorziening	1 Controleer de stroomvoorziening. 2 Controleer de bedrading.
	De ORANJE LED knippert 4 x.	De sensor ontvangt te weinig energie.	1 Gebruik het 1 m prisma indien mogelijk. 2 Controleer de hellingshoek van het IR-gordijn.
	De ORANJE LED knippert 5 x.	De sensor ontvangt te veel energie.	1 Gebruik een low energy prisma indien mogelijk. 2 Controleer de hellingshoek van het IR-gordijn.
	De ORANJE LED is aan.	De sensor ondervindt een geheugenprobleem.	1 Verbreek en herstel de stroomvoorziening. 2 Brandt de LED opnieuw, vervang de sensor.
	De RODE LED knippert snel na een setup met deurbeweging.	De sensor ziet de deur tijdens een setup met deurbeweging.	1 Controleer de hellingshoek van het IR-gordijn. 2 Start een nieuwe setup met deurbeweging. <i>Let op: stap uit het detectieveld!</i>
	De RODE LED brandt af en toe.	De sensor vibreert.	1 Controleer of de sensor goed is vastgeschroefd. 2 Controleer de positie van prisma en kap.
		De sensor ziet de deur.	1 Start een setup met deurbeweging en verander de hellingshoek van het IR-gordijn.
		De sensor wordt gestoord (lampen of andere sensor).	1 Kies een andere frequentie.
		De sensor wordt gestoord door de regen.	1 Verhoog de IR-immuniteitsfilter (waarde 2 of 3). 2 Kies voorinstelling 2 of 3.
	De reactie van de deur stemt niet overeen met het LED-sigitaal.		1 Controleer de instelling van de uitgangskonfiguratie. 2 Schakel van waarde 1 (A-P) naar 4 (A-A) of van waarde 4 naar 1.

VEILIGHEIDSinSTRUCTIES



De fabrikant van het deursysteem is verantwoordelijk voor de risico-evaluatie en de installatie van de sensor volgens de nationale en internationale voorschriften met betrekking tot de beveiliging van deuren.

De installatie en de inbedrijfstelling van de sensor mogen uitsluitend door gekwalificeerd personeel worden uitgevoerd.

De garantie is nietig in het geval van reparaties door ongeautoriseerde personen.

Vermeid direct contact met de elektronische en optische onderdelen.

BEA SA | LIEGE Science Park | ALLÉE DES NOISSETIERS 5 - 4031 ANGLEUR (BELGIUM) | T +32 4 361 65 65 | F +32 4 361 28 58 | INFO@BEA.BE | WWW.BEA.BE



Hierbij verklaart BEA dat de IRIS OFF in overeenstemming is met de essentiële eisen en de andere relevante bepalingen van de richtlijn 2004/108/EG.

Angleur, november 2010 Jean-Pierre Valkenberg, Bevoegd vertegenwoordiger

De volledige conformiteitsverklaring is beschikbaar op onze website: www.bea.be



Alleen voor landen van de EU: Conform de Europese richtlijn 2002/96/EG over elektrische en elektronische oude apparaten

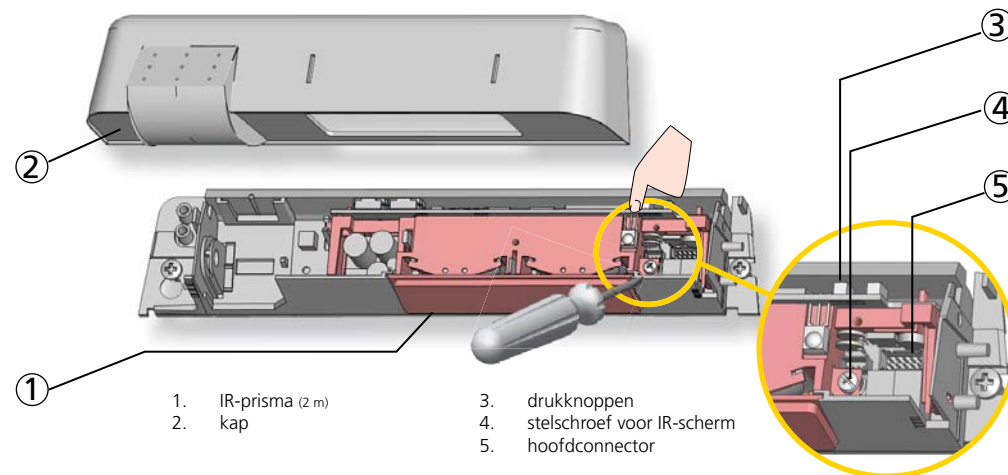


Gelieve te bewaren
Bestemd voor kleurenafdruk

IRIS OFF

Beveiligingssensor
voor automatische schuifdeuren

BESCHRIJVING

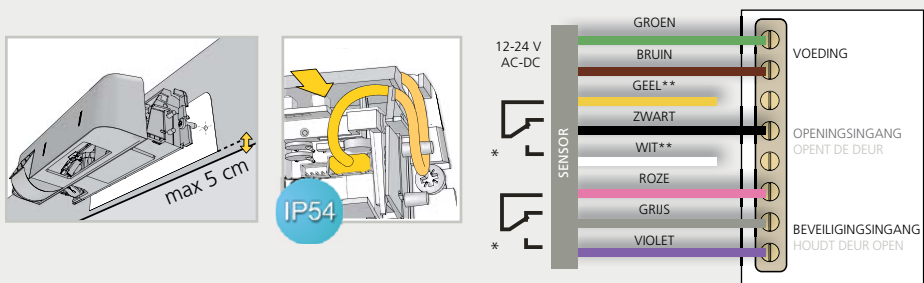


TECHNISCHE SPECIFICATIES

Voeding:	12 V - 24 V AC +/-10% ; 12 V - 30 V DC -5%/+10%
Verbruik:	< 3 W
Montagehoogte:	Van 1,8 m tot 4 m
Temperatuurbereik:	Van -25 °C tot +55 °C
Beschermingsgraad:	IP54
Geschatte levensduur:	5 jaar
Normconformiteit:	EMC 2004/108/EG
Detectiewijze:	Aanwezigheid Typische responstijd: < 128 ms (max. <500 ms)
Technologie:	Actief infrarood met achtergrondanalyse Spotdiameter: 0,1 m (typ) Aantal spots: 24 of 12 per scherm Aantal schermen: 2
Hellingshoek:	Van -4 ° tot +4 ° (instelbaar)
Uitgang:	Halfgeleiderrelais (spanningsloos, polariteitvrij) Max. uitgangsstroom: 100 mA Max. uitschakelvermogen: 42 V AC/DC
Openhoudtijd:	Van 0,3 s tot 1 s (niet instelbaar)

De technische gegevens kunnen zonder kennisgeving worden gewijzigd.
Gemeten onder optimale voorwaarden.

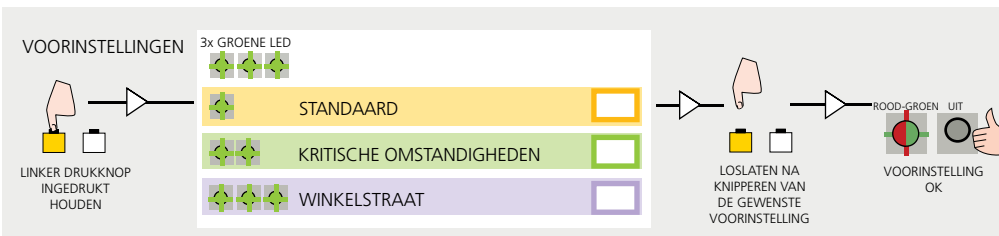
1 MONTAGE & BEDRADING



De deurbedieningseenheid en het deurprofiel moeten correct zijn geaard.

* Uitgangstoestand bij operationele sensor
 ** Verbind deze draden om een setup met deurbeweging te starten

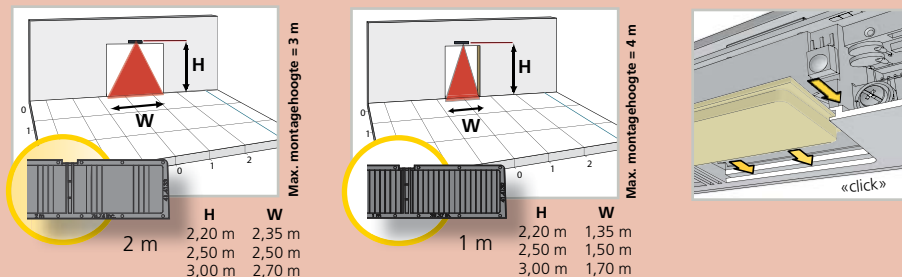
3 INSTELLINGEN (via drukknoppen en/of afstandsbediening)



2 INFRAROED VELD - BEVEILIGING



BREEDTE



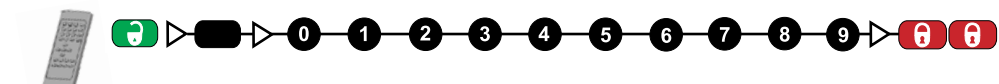
De aangegeven breedte van het detectieveld is conform de voorwaarden van de norm DIN 18650 en is inclusief de afmetingen van de testbody CA.

HOEK



Controleer de positie van de IR-schermen met de Spotfinder en verander deze indien nodig.

TIP: Start een SETUP MET DEURBEWEGING om de bedrading, de positie van de IR-schermen en de correcte werking van de sensor te controleren. Het wordt aanbevolen de optiek minstens 1 keer per jaar te reinigen of vaker indien de omgeving dit vereist.



UITGANGS-CONFIGURATIE		A-P	P-A	P-P	A-A	A = actieve uitgang (NO-contact) P = passieve uitgang (NC-contact)	Openen Beveiliging
UITGANGS-OMLEIDING		beveilig.	beveilig. + openen	0 aanwezigheidsdetectie op beveiligingsingang 1 aanwezigheidsdetectie op beveiligings- en openingsingang			

AANTAL SCHERMEN		service	1	2	service = geen detectie actief gedurende 15 minuten (onderhoud).			
IMMUNITEITSFILTER*		normaal	medium	hoog	>	>		
FREQUENTIE		freq A		freq B	freq A+	freq B+		
MAX. AANWEZIGHEIDSTUJD		30 s	1 min	2 min	5 min	10 min	20 min	60 min

FABRIEKSWAARDEN

* In immuniteit 2 en 3 is het standaard detectievermogen gelijk aan dat van immuniteit 1 (fabrieksinstelling). Omgevings- en installatievoorwaarden kunnen het detectievermogen van de sensor of de goede werking van het deursysteem beïnvloeden. Bij hernekkige omstandigheden kan de sensor tijdelijk het detectievermogen aanpassen om de goede werking van het deursysteem te waarborgen.

4 SETUP (Stap eerst uit het infrarood veld)



BELANGRIJK: Controleer altijd de goede werking van de deurinstallatie alvorens het terrein te verlaten.