

SEAGLE ONE & TWO

Universalradar- bewegungsmelder für alle Automatiktüren



Design

- kompakt.
- leichte Montage.
- durchdachtes Design, das auch die anspruchsvollsten Architekten überzeugt.
- zerstörungssicher dank robuster ABS-Haube und Spezialgehäusebefestigung.

Technologie

- Planarantenne mit K-Band-Technologie für eine hochpräzise Abmessung des Erfassungsbereichs.
- Digitalelektronik mit leistungsstarker Mikroprozessorsteuerung und hohen Filterkapazitäten.

Erfassung

- sehr breites Erfassungsfeld für einen besseren Komfort der Benutzer sowie hervorragende seitliche Erfassungsmöglichkeiten dank des ovalen Erfassungsfeldes.
- optional ist die Antenne auch mit 6 Elementen für ein schmales Erfassungsfeld erhältlich.

Einstellungen für den Universalgebrauch

- Einstellung der 3-D-Antenne : die Antenne des Seagle One & Two lässt sich auf zwei Achsen ausrichten :
 - Frontaleinstellung der Antenne : von 0° bis 90°! Dadurch können Sie den Seagle ohne jegliches Zubehör mit dem Rücken zur Decke montieren ohne dass zusätzliche Kosten entstehen.
 - seitliche Einstellung der Antenne : von 30° nach links bis 30° nach rechts ! Der Seagle kann völlig waagrecht auf der Seite einer Tür montiert werden und bietet dabei weiterhin die Möglichkeit, den Bereich vor der Tür zentriert zu erfassen.
- hohe Immunitätseinstellung unter schwierigeren Bedingungen.
- Montagehöhe bis zu 3 Meter.

■ Mikroprozessorgesteuerter Radarbewegungsmelder

Digitaler Bewegungsmelder : die wirtschaftlichste Allround-Lösung zum Öffnen aller Automatiktüren (Schiebe-, Drehflügel-, Karussell-, Rundschiebetüren...).

Der Sensor passt sich automatisch ohne jegliches Zubehör jeder Anwendung an.



Seagle One Seagle Two



BEA

We open up New Horizons

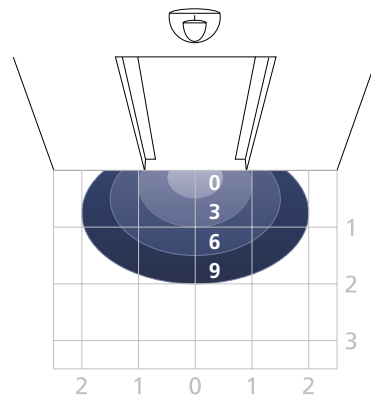
HALMA GROUP
COMPANY



Beschreibung

- 1 Anschlussklemme
- 2 LED
- 3 Antennenhalterung für Frontausrichtung
- 4 Mikroprozessor
- 5 Potentiometer
- 6 Kippschalter
- 7 Planarantenne
- 8 Krone für seitliche Ausrichtung

Erfassungsfelder



Erfassungsfelder gemäß Empfindlichkeitseinstellung
Einbauhöhe: 2,20 m

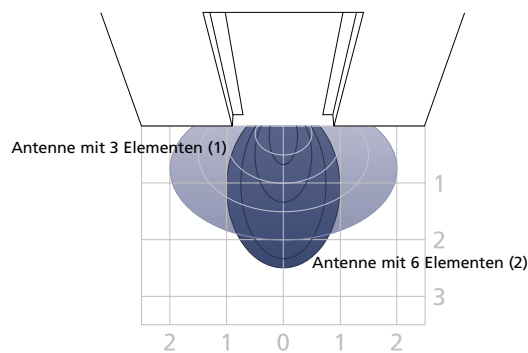


Zubehör

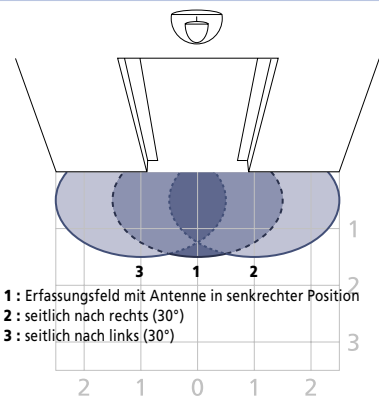
- 1 ECA : Zubehör für Deckeneinbau
- 2 ERA : Regenschutzzubehör
- 3 EBA : weiteres Befestigungszubehör

Technische Daten

Technologie	Mikrowellen und Mikroprozessor
Sendefrequenz	24,175 GHz
Sendeleistung	< 20 dBm EIRP
Dichte der Sendeleistung	< 5 mW/cm ²
Montagehöhe	3 m maximum
Neigungswinkel	0° bis 90° senkrecht und - 30° bis + 30° seitlich
Erfassungsbereich (Montagehöhe = 2,20 m)	4 m (B) x 2 m (T)
Erfassungsmodus	Bewegung
Min. Erfassungsgeschwindigkeit	5 cm/s (gemessen in Radarachse)
Stromversorgung	12 V bis 24 V DC + 30% / - 10%
Netzfrequenz	50 bis 60 Hz
Leistungsaufnahme	< 2W (VA)
Schaltausgang (potentialfreie Relaiskontakte)	
Max. Kontaktspannung	42V AC - 60V DC
Max. Kontaktstrom	1A (Ohmsche Last)
Max. Schaltleistung	30W (DC) / 60VA (AC)
Haltezeit	0,5 s
Temperaturbereich	- 20°C bis + 55°C
Schutzklasse	IP54
Normkonformität	R&TTE 1999/5/EC; EMC 89/336/EEC
Material	ABS
Gehäusefarbe Sensorkopf	Anthrazitgrau, Alu oder Weiss
Abmessungen	120 mm (B) x 80 mm (H) x 50 mm (T)
Gewicht	0,215 kg
Kabellänge	2,5 m



Erfassungsfelder gemäß Antennenart und Empfindlichkeit
Einbauhöhe: 2,20 m



Erfassungsfelder gemäß Seitenposition der Antenne
Einbauhöhe: 2,20 m

Anwendung



Änderungen vorbehalten



BEA

We open up New Horizons

HALMA GROUP
COMPANY