

# SEAGLE ONE & TWO

**Apertura universal**  
**para todas las**  
**puertas automáticas**



## Aspecto

- tamaño compacto
- facilidad de fijación
- diseño sofisticado para responder a los requerimientos arquitectónicos más exigentes
- antivandalismo gracias a una cubierta robusta de ABS y al sistema de fijación de la caja

## Tecnología

- antena planar de banda K para asegurar una gran precisión de las dimensiones de la zona de detección
- electrónica digital controlada mediante un potente microprocesador con gran capacidad de filtración

## Detección

- zona de detección muy ancha para una mayor comodidad de uso y una excelente detección lateral gracias a la configuración oval de la zona de sensibilidad
- opcionalmente, antena de 6 elementos para una zona de detección más estrecha

## Reglajes para un uso universal

- ajustes de antena 3D : la antena Seagle One & Two puede orientarse sobre dos ejes:
  - ajuste vertical, de 0° a 90° : significa que puede colocar el detector Seagle en el techo sin necesidad de accesorios adicionales
  - ajuste lateral, de 30° a la izquierda a 30° a la derecha : el Seagle puede colocarse en el lado de la puerta con posibilidad de centrado del lóbulo frente a la puerta
- posibilidad de elegir una inmunidad elevada en caso de situaciones difíciles
- altura de montaje hasta 3 metros

## Detector por microondas controlado por microprocesador

Detector de movimiento digital : la solución completa más económica para la apertura de todo tipo de puertas automáticas (correderas, batientes, tambor, cintradas...).

El detector se adapta a cada aplicación sin necesidad de accesorios adicionales



Seagle One Seagle Two



**BEA**

We open up New Horizons

HALMA GROUP  
COMPANY



## Descripción

- 1 Caja conectora de bornes
- 2 LED
- 3 Soporte de antena para un ajuste vertical
- 4 Microprocesador
- 5 Potenciómetro
- 6 Dip-switches
- 7 Antena planar
- 8 Anillo para ajuste lateral

## Accesorios

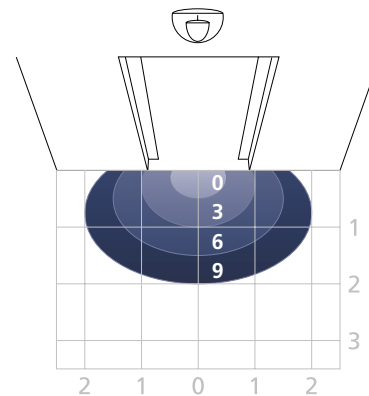
- 1 **ECA** : Accesorio para montaje en el techo
- 2 **ERA** : Accesorio protector para la lluvia
- 3 **EBA** : Otra posibilidad de montaje



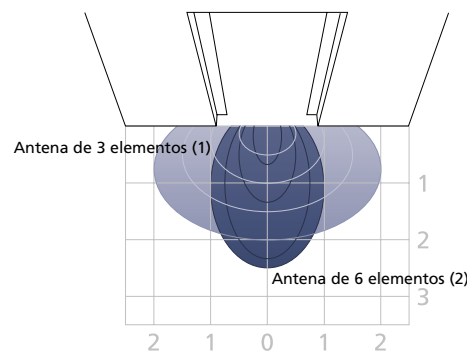
## Especificaciones técnicas

Tecnología	hiperfrecuencia y microprocesador
Frecuencia emitida	24,175 GHz
Potencia emitida	< 20 dBm EIRP
Densidad de potencia emitida	< 5 mW/cm <sup>2</sup>
Altura de la instalación	3 m máximo
Ángulo de inclinación	0° a 90° vertical y - 30° a + 30° lateral
Zona de detección (altura de la instalación = 2,20 m)	4 m (L) x 2 m (P)
Modo de detección	movimiento
Velocidad mín. de detección	5 cm/s (medida en el eje del radar)
Tensión de alimentación	12V a 24V DC + 30% / -10%
Frecuencia red	50 a 60 Hz
Consumo	< 2W (VA)
Salidas relé (contacto inversor libre de potencial)	
Tensión máx. de los contactos	42V AC - 60V DC
Corriente máx. de los contactos	1A (resistivo)
Poder de corte máx.	30W (DC) / 60VA (AC)
Tiempo de mantenimiento	0,5 s
Intervalo de temperatura	- 20°C a + 55°C
Índice de protección	IP54
Certificación	R&TTE 1999/5/EC; EMC 89/336/EEC
Material de la caja	ABS
Color de la caja	gris antracita, aspecto aluminio o blanco
Dimensiones	120 mm (An) x 80 mm (Al) x 50 mm (F)
Peso	0,215 kg
Longitud del cable	2,5 m

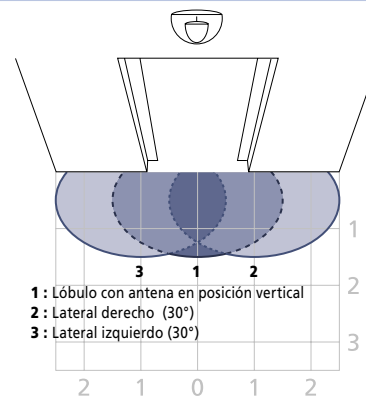
## Zonas de detección



Zonas de detección en función de la configuración de la sensibilidad  
Altura de montaje: 2,20 m



Zonas de detección en función del tipo de antena y de la sensibilidad  
Altura del montaje : 2,20 m



Zonas de detección en función de la posición lateral de la antena  
Altura del montaje : 2,20 m

## Aplicación



A reserva de modificaciones



**BEA**

We open up New Horizons

HALMA GROUP  
COMPANY