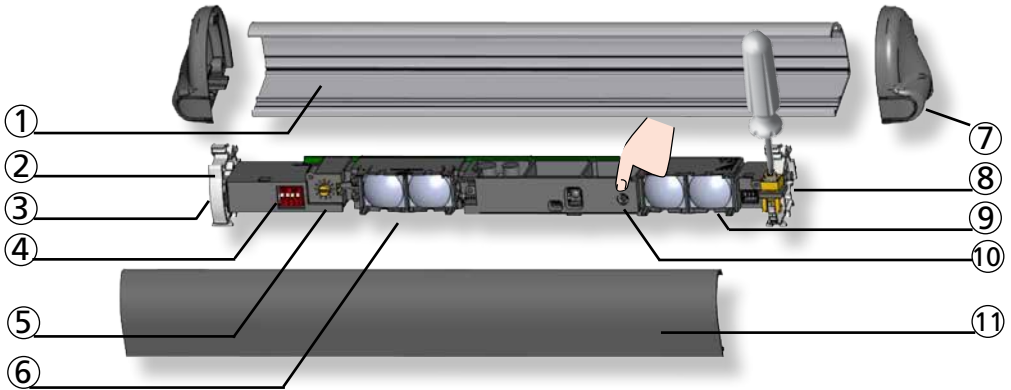


4SAFE OFF SW

Beveiligingssensor voor automatische draaideuren

Gebruiksaanwijzing voor productversie 0500 en volgende
Zie productlabel voor serienummer

BESCHRIJVING



- | | | | |
|----|-------------------|-----|---------------------------------------|
| 1. | profiel | 7. | zijkapje |
| 2. | bevestigingsclip | 8. | clip met instelschroef (hellingshoek) |
| 3. | hoofdconnector | 9. | zender (TX) |
| 4. | DIP-schakelaar | 10. | drukknop |
| 5. | kalibratieschroef | 11. | voorzijde |
| 6. | ontvanger | | |

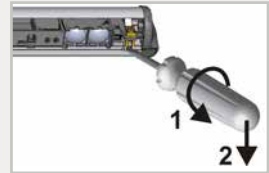
TECHNISCHE SPECIFICATIES

Technologie:	actief infrarood met achtergrondonderdrukking
Emissieveld:	400 mm (B) x 70 mm (D) (4 spots op 2 m installatiehoogte)
Installatiehoogte:	1,3 m tot 3,5 m
Reactietijd:	64 ms (typ)
Aanwezigheidstijd:	oneindig
Voeding:	12 V - 24 V AC +/-10% ; 12 V - 30 V DC -5%/+10% (enkel geschikt voor veiligheidscircuits met extra lage spanning = SELV)
Max. stroomverbruik:	95 mA @ 24 V AC / 70 mA @ 24 V DC; 170 mA @ 12 V AC / 130 mA @ 12 V DC (MASTER) 85 mA @ 24 V AC / 60 mA @ 24 V DC; 180 mA @ 12 V AC / 113 mA @ 12 V DC (andere modules)
Uitgang:	2 relais (spanningsloos contact)
Max. contactspanning:	42 V AC/DC
Max. contactstroom:	1 A (resistief)
Max. uitschakelvermogen:	30 W (DC) / 42 VA (AC)
Max. aantal modules:	4 (tot 6 bij 24 V DC)
Reflectiviteit:	min 5% bij IR-golflengte van 850 nm
Beschermingsgraad:	IP53
Temperatuurbereik:	-25°C to +55°C; 0-95% rel. luchtvochtigheid, niet condenserend
Geschatte levensduur:	20 jaar
Normconformiteit:	EN 61000-6-2; EN 61000-6-3; EN 50581

1 INSTALLATIE VAN HET PROFIEL

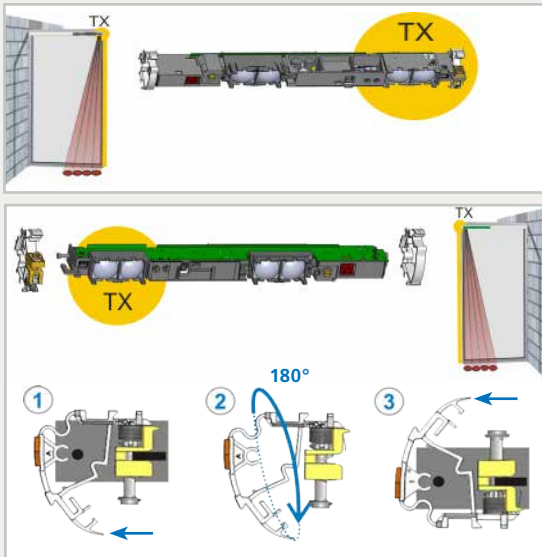


Breng het profiel zo dicht als mogelijk aan op de sluitkant van de deur. Laat 2 cm vrij voor de zwarte zijkapjes. Houd rekening met de positie van de witte clips voordat u boort en schroeft.



Om de modules los te maken, gelieve een schroevendraaier te gebruiken.

2 PLAATSIJNG VAN DE MODULES



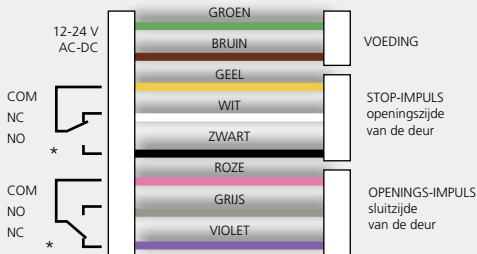
Plaats de zender (TX) aan de boorden van de deur die beveiligd moeten worden.

Plaats de clip met de schroef aan de kant van de zender.

Indien nodig, keer de module om en positioneer de clips als aangeduid.

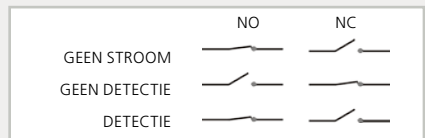
1. Maak de clip los
2. Draai 180°
3. Maak de clip weer vast

3 BEDRADING



* Uitgangstoestand bij operationele sensor

De module die op de deurbediening aangesloten wordt, is de **MASTER**.



Sluit de SLAVE-KABEL aan tussen de modules. Deze kan op beide kanten van een module aangesloten worden.



4 INSTELLINGEN



ON

OFF

FABRIEKSWAARDE

POSITIE	FREQUENTIE	ACHTERGROND	ONBEVEILIGDE ZONE
RELAIS 1 STOP	FREQ A	AAN	HOOG
RELAIS 2 OPENING	FREQ B	UIT	LAAG

LED tijdens detectie:
R1 > ROOD
R2 > GROEN

Kies een verschillende frequentie als de modules dicht bij elkaar liggen.

Te weinig achtergrondreflectiviteit: schakel naar UIT

Ingeschatte waarden voor installatiehoogte van 2 m: hoog= 40 cm, laag= 15 cm

5 KALIBRATIE



Een korte druk op de **MASTER** start de kalibratie van ALLE MODULES.

Stap uit het detectieveld!



ROOD-
GROEN



UIT

LED GAAT UIT OP ALLE MODULES > DETECTIEZONE IS OK!



GROEN

Detectiezone is te kort:
draai de schroef met de klok mee.



ROOD

Detectiezone is te lang:
draai de schroef tegen de klok in.



ORANJE

4

Stap uit het detectieveld.
Indien nodig, verander de hellingshoek of schakel de achtergrond uit (DIP 3 = OFF).



5

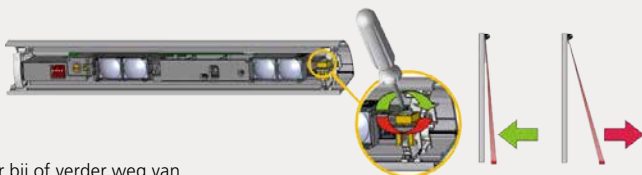
Start een nieuwe kalibratie.



Het knippen van de LED wordt sneller bij het benaderen van de optimale positie.

6 CONTROLE VAN DE DEURBEVEILIGING

BELANGRIJK: Controleer altijd de goede werking van de deurinstallatie alvorens het terrein te verlaten.



Indien nodig, breng de spots dicht bij of verder weg van de deur en **start een nieuwe kalibratie**.

	Rode of groene LED licht sporadisch op of blijft aan.	Slechte kalibratie	<ol style="list-style-type: none"> 1 Start een kalibratie.
		Slechte instelling van de onbeveiligde zone.	<ol style="list-style-type: none"> 1 Controleer of DIP 4 op de correcte positie geschakeld is. 2 Start een kalibratie.
		De sensor wordt gestoord (lampen of andere sensor).	<ol style="list-style-type: none"> 1 Kies een andere frequentie voor elke module (DIP 2). 2 Start een kalibratie.
	Oranje LED blijft aan.	De sensor ondervindt een geheugenprobleem.	<ol style="list-style-type: none"> 1 Send de sensor terug naar het fabriek voor een technische controle.
	Oranje LED knippert 4x om de 3 seconden.	De sensor ontvangt te weinig energie.	<ol style="list-style-type: none"> 1 Start een kalibratie en stap uit het detectieveld. 2 Verander de hellingshoek. 3 Schakel de achtergrond uit (DIP 3 = OFF).
	Oranje LED knippert 5x om de 3 seconden.	Kalibratiefout	<ol style="list-style-type: none"> 1 Controleer de montagehoogte. 2 Verander de positie van de kalibratieschroef. 3 Start een kalibratie. 4 Schakel de achtergrond uit (DIP 3 = OFF).

- Ander gebruik van het apparaat ligt buiten het toegestane doel en kan niet door de fabrikant worden gewaarborgd.
- De fabrikant van het deursysteem is verantwoordelijk voor de risico-evaluatie en de installatie van de sensor volgens de nationale en internationale voorschriften met betrekking tot de beveiliging van deuren.
- De fabrikant kan niet aansprakelijk worden gesteld voor foutieve installaties of onjuiste instellingen van de sensor.
- De installatie en de inbedrijfstelling van de sensor mogen uitsluitend door gekwalificeerd personeel worden uitgevoerd.
- De garantie is nietig in het geval van reparaties door ongeautoriseerde personen.



Hierbij verklaart BEA dat de 4SAFE OFF SW in overeenstemming is met de essentiële eisen en de andere relevante bepalingen van de richtlijnen 2014/30/EU en 2011/65/EU.



De volledige conformiteitsverklaring is beschikbaar op onze website.

Alleen voor landen van de EU: Conform de Europese richtlijn 2012/19/EU over elektrische en elektronische oude apparaten

