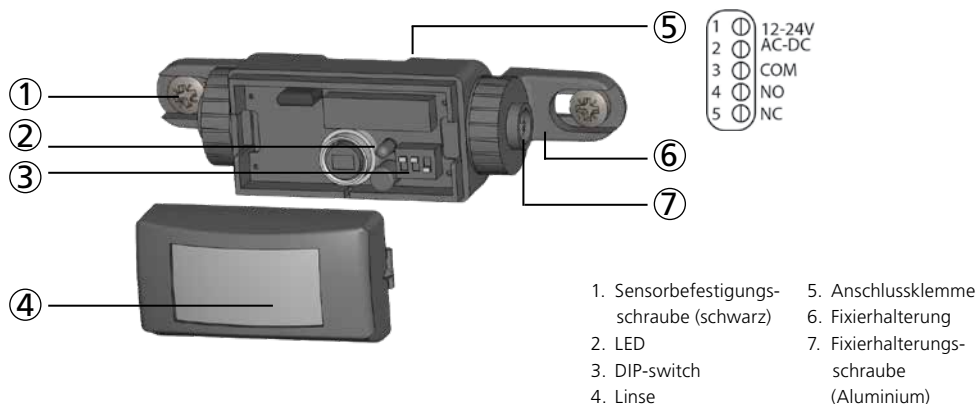


FLY

PASSIVINFRAROTSENSOR FÜR AUTOMATIKTÜREN*

Bedienungsanleitung für Produktversion ab 0202
Siehe Produktetikett für Seriennummer

BESCHREIBUNG



TECHNISCHE DATEN

Technologie:	Passivinfrarot mit Mikroprozessor
Optische Eigenschaften:	P.I.R. mit 4 Elementen, 15 Linsen mit unabhängigen Maskenmöglichkeiten
Maximaler Erfassungsbereich (Montagehöhe: 2.2m):	2.5 m (B) x 1.5 m (T)
Minimaler Erfassungsbereich (Montagehöhe: 2.2m)	0.5 m (B) x 0.5 m (T)
Erfassungsmodus:	Bewegung
Erfassungsgeschwindigkeit:	0.1 bis 1.5 m/Sek.
LED-Anzeige:	1 rote LED: blinkt einige Sekunden nach der Unterspannungsetzung leuchtet auf: Bewegungserfassung
Haltezeit:	10 Sek.
Haltezeit am Ausgang:	0.5 Sek. oder 2 Sek.
Reaktionszeit:	< 200 ms
Stromversorgung:	12 VDC - 10% bis 24VDC +30% /12 bis 24 V AC ±10%
Netzfrequenz:	50/60 Hz
Stromverbrauch:	< 1 W
Stecker:	Anschlussklemme
Empfohlener Kabeldurchmesser (Anschlussklemme):	< 0.5 mm ²
Ausgang:	Standar-Relaisausgang (potentialfreier Wechselkontakt)
Max. Spannung an den Kontakten:	60 V DC / 42 V AC
Max. Strom an den Kontakten:	1A (resistiv)
Max. Unterbrechungsleistung:	30W (DC) / 42 VA (AC)
Montagehöhe:	max. 3 m
Temperaturbereich:	von -30°C bis + 55°C
Abmessungen:	
FLY:	101 mm (B) x 41 mm (H) x 27 mm (T)
FCA:	91 mm (B) x 40 mm (H) x 40 mm (T)
FSA:	121 mm (B) x 51 mm (H) x 40 mm (T)
Farbe (FLY-FCA-FSA):	anthrazitgrau
Kabellänge:	2.5 m
Konformität:	EN 61000-6-2; EN 61000-6-3; EN 50581

Änderungen vorbehalten.
Alle Werte gemessen bei spezifischen Bedingungen.

* Andere Anwendungen des Geräts entsprechen nicht dem zugelassenen Zweck und können nicht vom Hersteller garantiert werden.

1 OFFNEN UND SCHLIEßEN DES SENSORS

FLY

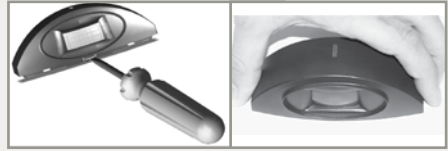


Zur Öffnung des Sensors, führen Sie den Schraubenzieher in die rechteckige Aussparung ein und üben Sie einen Druck nach oben aus.



Beim Einfügen der Deckelhalterung in den Sockel achten Sie bitte auf den Positionierungsstift. Drücken Sie leicht auf die beiden Enden des Deckels.

FSA



Entweder benutzen Sie einen kleinen Schraubenzieher, um den Deckel zu öffnen (Abbildung links) oder Sie drücken gleichzeitig auf beide Seiten des Deckels der Haube (Abbildung rechts).



Die Unterseite des Deckels in die unteren Clips des Haubensockels einführen und oben auf dem Haubendeckel drücken.

2 EINBAU DES SENSORS

FLY



1. Die Bohrschablone an der gewünschten Stelle auf dem Innenprofil kleben.
2. Die 2 Löcher bohren.
3. Die Befestigungshalterung anhand der **2 Aluminium Schrauben und Unterlegscheiben** auf dem Sensor befestigen.
4. Den Sensor anhand der **2 schwarzen Schrauben** auf dem Profil befestigen (Stecker an der Außenseite des Türprofils).
5. Im Profil ein Loch in der Größe des Sensors ausschneiden.
6. Den Sensor an das Kabel anschließen (Siehe S. 1).
7. Den Neigungswinkel einstellen.

1. Die Bohrschablone an der gewünschten Stelle auf der Wand kleben.
2. 2 Löcher für die Befestigung des Produktes sowie ein Loch für den Kabeldurchgang bohren.
3. Den FSA öffnen und einen Abdruck für den Kabeldurchgang ausschneiden.
4. Den Sensor anhand der **2 Aluminium Schrauben** auf dem Sockel des FSA befestigen.
5. Den Sensor an das Kabel anschließen.
6. Den Sensor anhand der **2 schwarzen Schrauben** befestigen und den FSA schließen.




FSA-FLYCATCHER

FCA-FLYUP

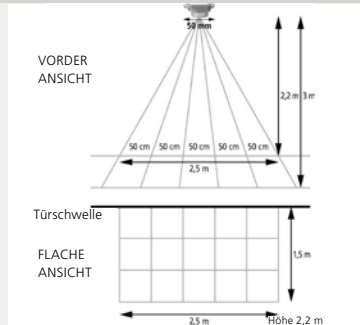
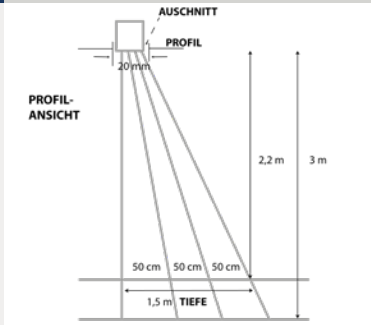


1. Die Bohrschablone an der gewünschten Stelle an die Decke aufkleben und ausschneiden.
2. Den Sensor in den FCA klipsen und ihn anhand von **2 Unterlegscheiben und 2 Aluminium Schrauben** befestigen.
3. Den Sensor an das Kabel befestigen.
4. Den FLYUP in die Decke einführen und anhand der **2 langen, schwarzen Schrauben** befestigen.

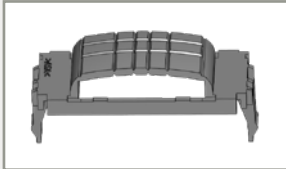
3 DIP-SCHALTER

	DIP SCHALTER #1	DIP SCHALTER #2	DIP SCHALTER #3
ON	Hohe Empfindlichkeit	Passiver Modus (NC)	Haltezeit: 2 Sek.
OFF	Niedrige Empfindlichkeit (Installationshöhe < 2,2m)	Aktiver Modus (NO)	Haltezeit: 0,5 Sek

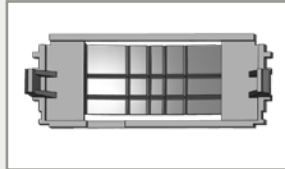
4 ERFASSUNGSFELD



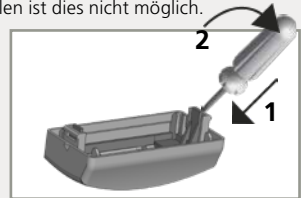
Die Abbildungen zeigen die maximalen Abmessungen des Erfassungsbereichs. Wenn Sie den FLY ohne Zubehör (FCA oder FSA) einbauen, können Sie die Position des Erfassungsbereichs verändern, indem Sie den Sensor neigen, um den gewünschten vertikalen Neigungswinkel auszuwählen. Mit Zubehörteilen ist dies nicht möglich.



Um den Erfassungsbereich gemäß Ihrem Bedarf einzustellen, benutzen Sie die mitgelieferte Maske und schneiden Sie nach Bedarf Segmente aus der Maske aus.

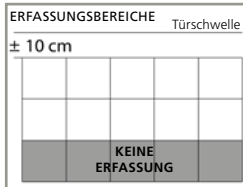
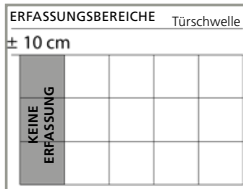


Achten Sie auf die Positionierstifte beim Einfügen der Maskenhalterungen in den Sensordeckel.

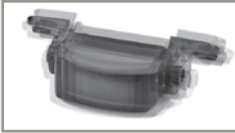


Um die Maske zu entfernen, den Schraubenzieher zwischen den Maskenhalterungen und der Halterung des Sensordeckels einführen und eine Hebelbewegung ausführen

BEISPIELE:



EINBAUHINWEISE



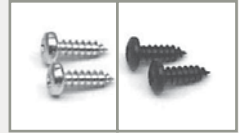
Der Sensor muss solide befestigt werden, um Vibrationen zu vermeiden.



Bei der Montage eines FLYs darauf achten die Fixierhalterung einzufügen bevor Sie die Schrauben befestigen.



Bei der Montage eines FCA mit einem Fly, darauf achten die Scheiben einzufügen bevor sie die Schrauben befestigen.



Immer die Aluminium Schrauben zur Befestigung des Zubehörs benutzen und die schwarzen zur Befestigung des Sensors! Falsche Anwendung könnte zu Schaden führen!

STÖRUNGSBEHEBUNG



Die Tür bleibt zu. Die LED leuchtet nicht auf.

Der Sensor hat keinen Stromanschluss.

1 Überprüfen Sie die Stromversorgung und die Versorgungsspannung.



Die Tür öffnet sich nicht oder die LED leuchtet auf.

Der Anschluss des Relaisausgangs zum Türantrieb ist nicht in Ordnung.

1 Überprüfen Sie die Anschlüsse.

Die Tür öffnet sich wenn keine Erfassung vorliegt und schließt sich bei einer Erfassung.

Die Funktionsweise des Relais ist nicht korrekt für Ihren Türantrieb.

1 Wechseln Sie die Position des Dip-Schalters #2.

Die Größe des Erfassungsfelds entspricht nicht Ihrem Bedarf.

Die Maske wurde nicht korrekt ausgeschnitten.

1 Nehmen Sie eine neue Maske und schneiden Sie ein oder mehrere Segmente entsprechend der gewünschten Größe des Erfassungsfelds aus.

Die Erfassung ist sehr schlecht.

Der Sensor ist vielleicht falsch rum installiert.

1 Überprüfen Sie ob der Sensor korrekt installiert ist mit der Anschlussklemme zu Ihnen hin.

PRODUKTREIHE & ZUBEHÖR



FLY



FCA: Einbau in die Decke



FLYUP: Bausatz für Deckeneinbau



FLY



FSA: Montage an die Wand



FLYCATCHER: Bausatz für Wandmontage



Kabel 2,5m



Hiermit erklärt BEA, dass sich der FLY in Übereinstimmung mit den grundlegenden Anforderungen und den übrigen einschlägigen Bestimmungen der Richtlinien 2014/30/EU und 2011/65/EU befindet.

Die vollständige Konformitätserklärung kann auf unserer Webseite heruntergeladen werden.

Nur für EU-Länder: Gemäß der Europäischen Richtlinie 2012/19/EU über Elektro- und Elektronik-Altgeräte (WEEE)

