



# MAGIC SWITCH CHROMA

Beröringsfri öppningsensor för automatiska dörrar



## APPLIKATIONER



## TEKNIK

Radar

## BESKRIVNING

**MAGIC SWITCH CHROMA** är en beröringsfri öppningsensor för automatiska dörrar. En handrörelse framför sensorn öppnar dörren, helt utan kontakt. Därför är det den perfekta sensorn för tillämpningar där hygien är viktigt: sjukhusmiljöer, renrum, hotell och restauranger, läkemedelsindustrier, flygplatser, logistik och detaljhandel.

## VIDEO

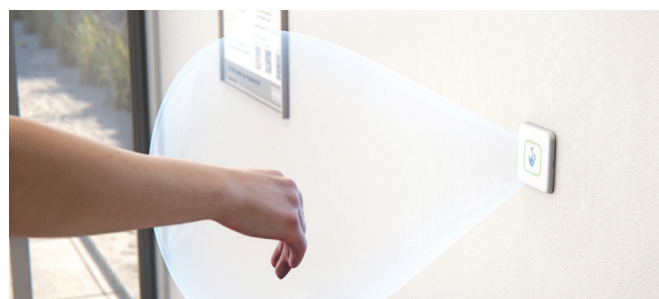


Du hittar vår produktvideo på vår YouTube-kanal **BEA Sensors Europe**  
<https://bit.ly/3qo96YE>



### Beröringsfri och hygienisk

Öppningslösning som minskar antalet beröringspunkter i offentliga miljöer. En inbyggd silikontätning gör produkten helt hermetisk och den antimikrobiella fronten begränsar spridningen av bakterier och svampar.



### Flerfärgad LED och ljudvarning

**MAGIC SWITCH CHROMA** erbjuder en fantastisk användarupplevelse med många möjliga konfigurationer av LED-färg, ljusstyrka och animering. Dessutom innebär ljudåterkopplingen ökad komfort för synskadade.



### Utformad för alla miljöer

Tack vare diskret design, hög skyddsklass (IP65) och möjlighet att välja mellan utanpåliggande och infällt montage, smälter **MAGIC SWITCH CHROMA** in i alla miljöer och är enkel att installera och hålla ren.



### Olika användningsområden

Beröringsfri öppning, komfort för personer med funktionsnedsättning, fotokopplare och mycket mer. Dessutom är **MAGIC SWITCH CHROMA ADV** utrustad med en extern signalingång som möjliggör ännu fler tillämpningar, som t.ex. dörrlåsaaktivering i offentliga toaletter.

## PRODUKTSORTIMENT



### MAGIC SWITCH CHROMA - RECESSED

<b>STD</b>	02.0887 00000-00xx	02.0887 00000-01xx	02.0887 00000-02xx	02.0887 00000-03xx	02.0887 00000-0402
<b>ADV</b>	02.0892 00000-00xx	02.0892 00000-01xx	02.0892 00000-02xx	02.0892 00000-03xx	02.0892 00000-0402
<b>FRONT FACE</b>	02.0897 00000-0010	02.0897 00000-0007	02.0897 00000-0002	02.0897 00000-0004	02.0897 00000-0014



### MAGIC SWITCH CHROMA - SURFACE

<b>STD</b>	02.0888 00000-00xx	02.0888 00000-01xx	02.0888 00000-02xx	02.0888 00000-03xx	02.0888 00000-0402
<b>ADV</b>	02.0893 00000-00xx	02.0893 00000-01xx	02.0893 00000-02xx	02.0893 00000-03xx	02.0893 00000-0402
<b>FRONT FACE</b>	02.0897 00000-0011	02.0897 00000-0008	02.0897 00000-0003	02.0897 00000-0005	02.0897 00000-0015

ADV: inklusive ljussignal, extern ingång och extra inställningar / xx = beroende på språkval för användarhandboken

## FINNS OCKSÅ TILLGÄNGLIG



MAGIC SWITCH



02.0886 \*  
00000-00xx



02.0886  
00000-01xx



FRONT FACE  
02.0897  
00000-0009



FRONT FACE  
02.0897  
00000-0006



SURFACE MOUNT  
02.0897  
00000-0001



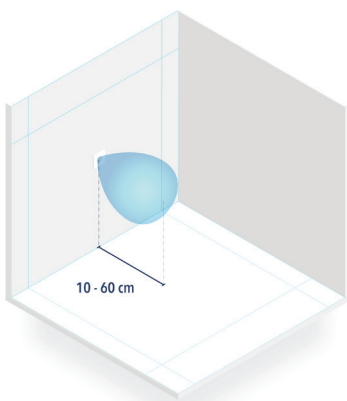
GIRA ADAPTER  
02.0897  
00000-0013



STICKERS  
02.0897  
00000-0012

\* inklusive 2 klistermärken

## TABELLE ÖVER SPECIFIKATIONER



<b>Teknik</b>	Mikrovågsrörelsesensor
<b>Strålningsfrekvens</b>	24,150 GHz
<b>Strålningseffekt</b>	< 20 dBm EIRP
<b>Strålningsdensitet</b>	< 5 mW/cm <sup>2</sup>
<b>Detekteringsområde</b>	+/- 10 till 60 cm vid rörelse mot sensorn vid 90° (justerbart)
<b>Detektionssätt</b>	Rörelse (dubbelriktad)
<b>Målets hastighet för att skapa detektering</b>	Min. 5 Hz eller +/- 3 cm/s, max. 200 Hz eller +/- 1,2 m/s
<b>Försörjningsspänning</b>	12 - 24V AC +/- 10% (50 - 60 Hz) 12 - 24V DC +30% / - 10%
<b>Effektförbrukning</b>	< 1,5 W
<b>Utgång</b>	Elektroniskt relä (galvanisk isolering - polaritetsfria) Max. spänning: 42V DC / 30V AC Max. ström: 100 mA Max. effekt vid omkoppling: 15 W
<b>Utgångens hålltid</b>	0,5 s (i PULS-läge)
<b>Temperaturintervall</b>	-20°C till +55°C
<b>Skyddsklass</b>	IP65 (om frontoch tätning är monterade på en jämn yta)
<b>Material</b>	PMMA / PC Fronten är behandlad med Biomaster silver-biocid testad enligt ISO 22196:2011. Använd biocider på ett ansvarsfullt sätt
<b>Mått</b>	80 x 80 x 21 mm
<b>Kabeldragning</b>	Ledad kabel upp till 16 AWG - 1,5 mm <sup>2</sup>

**DISCLAIMER** Information is supplied upon the condition that the persons receiving it will make their own determination as to its suitability for their purposes prior to use. In no event will BEA be responsible for damages of any nature whatsoever resulting from the use of or reliance upon information from this document or the products to which the information refers. BEA has the right without liability to change descriptions and specifications at any time.

WWW.BEASENSORS.COM