



MAGIC SWITCH INDUS

Contactloze openingssensor
voor industriële poorten



TOEPASSINGEN



TECHNOLOGIE

Radar



BESCHRIJVING

De **MAGIC SWITCH INDUS** is een contactloze openingsoplossing voor industriële poorten en een hygiënisch en eenvoudig te installeren alternatief voor drukknoppen, trekkoorden en andere handmatige activeringsmechanismen. Eén handbeweging voor de sensor opent de poort, volledig contactloos. De **MAGIC SWITCH INDUS** is een optimale oplossing in industriële omgevingen waar hygiëne, een robuust design en een hoge bescherming tegen stof- en waterinfiltratie vereist zijn.



Contactloos & hygiënisch

Openingsoplossing die aanrakingspunten vermindert in industriële omgevingen waar hygiëne essentieel is (voedingsindustrie, cleanrooms, opslagruimten, enz.).

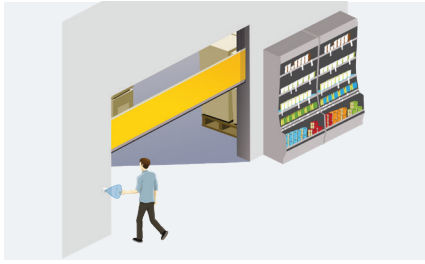
Industrieel ontwerp

Robuust ontwerp en hoge beschermingsgraad tegen infiltratie van stof en spatwater (IP65).

Gemakkelijk te installeren

Alternatief voor mechanische activators zoals trekkoorden en eenvoudig aan te passen aan uw toepassing.

TOEPASSINGEN



Voedingsindustrie



Cleanrooms

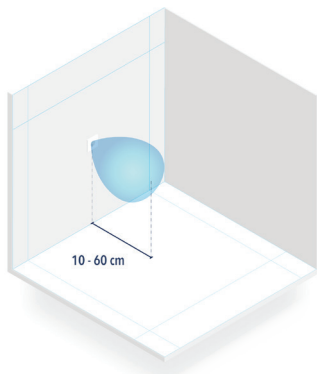


Opslagruimtes

INSTALLATIE

- Instelbaar detectievelde via potentiometer
- Puls- of togglemodus en LED-kleurenlogica via DIP-schakelaar
- IP65-behuizing

TECHNISCHE GEGEVENS



Technologie	Microgolf bewegingssensor
Frequentie	24.150 GHz
Uitgestraald vermogen	< 20 dBm EIRP
Vermogensdichtheid	< 5mW/cm ²
Detectie reikwijdte (hand)	+/- 10 tot 60 cm bij beweging naar de sensor toe in hoek van 90° (instelbaar)
Detectiewijze	Beweging (bidirectioneel)
Benodigde objectsnelheid voor detectie	Min. 5Hz of +/- 3cm/s, Max. 200Hz of +/- 1.2m/s
Voeding	12 - 24V AC +/- 10%(50 - 60 Hz) 12 - 24V DC +30% / - 10%
Stroomverbruik	< 1.5W
Uitgang	Elektronisch relais (galvanisch gescheiden – potentiaalvrij) Max. contactspanning: 60V DC / 30 VAC Max. contactstroom: 1A (resistief) Max. uitschakelvermogen: 15W
Openingstijd	0.5s (in PULSE modus)
Temperatuurbereik	-20°C tot +55°C
Beschermingsgraad	IP65
Materiaal	PC
Kabel	Meerdradige kabel tot 16 AWG - 1.5mm ²