



GEBRUIKSAANWIJZING VOOR MICROCELL ONE, TWO, THREE

De infraroodfotocellen MICROCELL ONE, TWO, THREE beantwoorden aan de evolutie van de behoeften op het gebied van het beveiligen van automatische deuren voor voetgangers. Ze nemen weinig plaats in en kunnen dan ook makkelijk in alle soorten deurprofielen worden ingebouwd. De toename van het aantal operatoren met microprocessor, het bepalen van nieuwe veiligheidsnormen en de bekommernis om de voetgangers beter te beveiligen, hebben geleid tot de ontwikkeling van een nieuw flexibel en krachtig gamma.

STAND VAN DIP-SWITCH #2 : MICROCELL ONE EN TWO

MICROCELL ONE

Dip-Switch #2	Power OFF	Power ON	Detectie	Onderbreking van de voeding AC/DC	Onderbreking van de kabel	Onderbreking van de kabel
OFF				-	-	+
ON				+	+	-

Wanneer de voedingsspanning wegvalt of wanneer de kabel wordt onderbroken tussen de operator van de deur en de controlebox van Microcell : (+) : het defect wordt gedetecteerd - (-) : het defect wordt niet gedetecteerd

Belangrijke opmerking : wanneer de fotocel als beveiliging wordt gebruikt, verdient het aanbeveling de relaisuitgang te bekabelen tussen de aansluitklemmen 3 en 4 en dip-switch 2 in ON-stand te plaatsen. Wanneer dan de verbindingkabel wordt onderbroken of de voeding wegvalt, ontvangt de operator van de deur een signaal en zal de deur blijven openstaan.

MICROCELL TWO

Dip-Switch #2	Power OFF	Power ON	Detectie	Onderbreking van de voeding AC/DC	Onderbreking van de kabel	Onderbreking van de kabel
OFF				+	-	+
ON				-	+	-

Wanneer de voedingsspanning wegvalt of wanneer de kabel wordt onderbroken tussen de operator van de deur en de controlebox van Microcell : (+) : het defect wordt gedetecteerd - (-) : het defect wordt niet gedetecteerd

Belangrijke opmerking : wanneer de fotocel als beveiliging wordt gebruikt, verdient het aanbeveling de relaisuitgang te bekabelen tussen de aansluitklemmen 3 en 5 en dip-switch 2 in de OFF-stand te plaatsen. Wanneer dan de verbindingkabel wordt onderbroken of de voeding wegvalt, ontvangt de operator van de deur een signaal en zal de deur blijven openstaan.

STAND VAN DE DIP-SWITCHES #1 EN #2 : MICROCELL THREE

Dip-Switch #1	Dip-Switch #2	Version	Uitgangsspanning fotocel niet onderbroken	Uitgangsspanning fotocel onderbroken	Onderbreking van de voeding	Onderbreking van de kabel
OFF	OFF	NPN/N	OV	*	+	+
OFF	ON	NPN/R	*	OV	-	-
ON	OFF	PNP/N	Vcc (**)	*	+	+
ON	ON	PNP/R	*	Vcc (**)	-	-

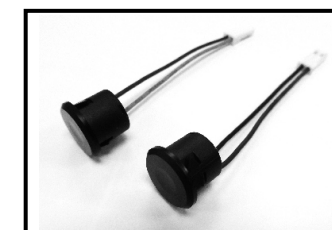
* : Uitgangsspanning op de klemmen van de operator
** : Vcc : Voedingsspanning van de fotocel

Wanneer de voedingsspanning wegvalt of wanneer de kabel wordt onderbroken tussen de operator van de deur en de controlebox van Microcell : (+) : het defect wordt gedetecteerd - (-) : het defect wordt niet gedetecteerd

TECHNISCHE KENMERKEN

Technologie	actief infrarood, microprocessor	Signalisatie	1 LED per fotocel op de controle doos
Hoogte van de installatie	minstens 0,2 m boven de grond	Afstelling (met dip-switches - Microcell One en Two)	enkele/dubbele fotocellen standaard/omgekeerde uitgangen beperkte/nominale draagwijdte teststand
Afstand tussen de bundels	minstens 0,3 m (gekruste bundels)	Afstelling (met dip-switches - Microcell Three)	NPN/PNP uitgangen normale/omgekeerde uitgangen beperkte B/nominale B draagwijdte beperkte A/nominale A draagwijdte
Afstand tot het deurveld	2 cm	Temperatuurbereik	-20°C tot +55°C
Minimumdraagwijdte	1 m	Immuniteit	• zonnelicht 75000 lux • TL-lampen 25000 lux onder een hoek van 8° • elektrische en radiofrequente storingen volgens EMC 2004/108/EC
Maximumdraagwijdte	5 m - voor minimumhoogte van 0,2 m	Dichtheid van de detectiekoppen	IP 65 (DIN 40050)
Halve openingshoek van de bundel	8°	Afmetingen	• detectiekoppen lichaam : 10 mm (inbouw lengte) x 12,4 mm (diameter) flens : diameter 15,6 mm 94 mm (L) x 52 mm (B) x 28 mm (H) 5 m (10 m in optie)
Detectiewijze	aanwezigheid (door onderbreking van de bundel)	Kabellengte	• controle doos
Reactietijd		Gewicht	• zender 0,140 Kg (5 m) / 0,270 kg (10 m) • ontvanger 0,140 Kg (5 m) / 0,270 kg (10 m) • controle doos 0,060 Kg
• transistoruitgang (Microcell Three)	≤ 10 ms (totstandkoming of onderbreking van de bundel)	Materiaal van de doos	ABS
• relaisuitgang (Microcell One en Two)	≤ 40 ms	Kleur van de doos	blauw doorschijnend
Handhavingstijd		Kleur van de kabels (koppelen)	• ontvanger groen/zwart of zwart/blauw • zender geel/zwart of grijs/blauw
• relaisuitgang (Microcell One en Two)	300 ms	Kleur van de kabels (koppelen)	• ontvanger groen of zwart • zender geel of grijs
Voedingsspanning (Microcell One en Two)	12-24 V AC ±10% 12-24 V DC -5/+30%		
(Microcell Three)	12-24 V DC -5/+20%		
Verbruik			
• controle doos	< 100 mA		
• ingangen voor de test	< 10 mA		
Uitgang (Microcell One en Two)	1 of 2 relais (potentiaalvrij contact)		
• max. spanning op de contactpunten	50 V DC / 50 V AC		
• max. stroom	1 A (resistief)		
• max. onderbrekingsvermogen	30 W (DC) / 50 VA (AC)		
Uitgang (Microcell Three)	transistor met open collector keuzemogelijkheid NPN of PNP		
• spanning op de contactpunten	30 V DC		
• max. stroom	20 mA		
• spanningsdaling	< 2 V onder 20 mA		

BESCHRIJVING VAN DE DETECTOR



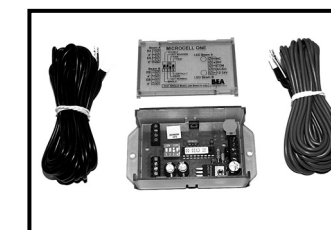
Microcell One
Microcell Two
Microcell Three

fotocel bestaande uit uittrekbare cilindrische koppen met een kabel van 5 m en een controle doos met één relais
fotocel bestaande uit uittrekbare cilindrische koppen met een kabel van 5 m en een controle doos met twee relais
fotocel bestaande uit uittrekbare cilindrische koppen met een kabel van 5 m en een bewaakbare controle doos zonder relais met een transistoruitgang. Door de TÜV gekeurd opbouw kit

MMA

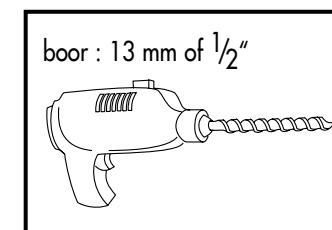
OPMERKING

- Bij een enkelvoudige fotocel, is de productnaam gevolgd door een S voor "single" (bijv.: Microcell One - S)
- Bij een dubbele fotocel, is de productnaam gevolgd door een D voor "double" (bijv.: Microcell One - D)
- Een kabel van 10 m is in optie verkrijgbaar. In dat geval is de productnaam gevolgd door een L (bijv.: Microcell One - SL)

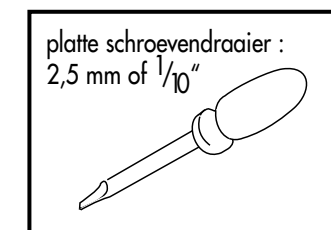


opbouw kit (optie)

GEREEDSCHAP



boor : 13 mm of 1/2"



platte schroevendraaier : 2,5 mm of 1/10"

VERKEERDE WERKING

De controle-eenheid is uitgerust met twee LED's, één voor elke fotocel

- wanneer beide LED's uit zijn, is de fotocel aanwezig ;
- wanneer slechts één van beide LED's brandt, is de overeenkomstige fotocel onderbroken ;
- wanneer men geen van beide LED's kan doen branden, is de voeding defect.

Wanneer de installatie niet voltooid is en de LED's zichtbaar zijn, dan is het handig om van deze aanwijzing te profiteren voor het uitlijnen van de koppen.

SYMPTOMEN	WAARSCHIJNLIJKE OORZAKEN	REMEDIES
De LED B brandt voortdurend	Slechte aansluiting	a. Controleer de aansluiting van de zender en de ontvanger b. Controleer of dip-switch 1 in OFF-stand staat (bij enkelvoudige fotocel)
LED A en/of LED B branden voortdurend	Slechte aansluiting Slechte uitlijning Verkeerde voeding	a. Controleer de aansluiting van de zender en de ontvanger b. Controleer de stand van de dip-switch c. Controleer met behulp van een voltmeter of er voedingsspanning aanwezig is d. Controleer de uitlijning van de zender en de ontvanger
De LED's werken maar de deur reageert niet	transistor/uitgangsrelais verkeerd aangesloten	a. Controleer de aansluiting van het transistor/uitgangsrelais b. Controleer of dip-switches 1 en 2 juist zijn geconfigureerd

Andere oorzaken van slechte werking

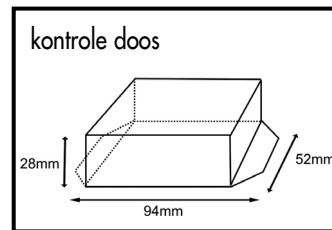
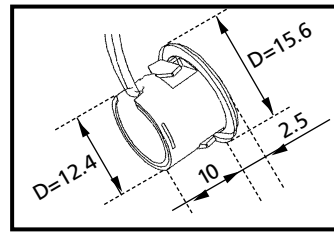
Controleer de uitlijning van de zender en de ontvanger : normaal is een tolerantie van 2 x 8° mogelijk; controleer of de deur niet te groot is (max 10 m)

Controleer de afstand tussen de vloer en de onderste fotocel : minstens 20 cm

Wanneer er twee fotocellen zijn, moet men controleren of hun tussenafstand minstens 30 cm bedraagt

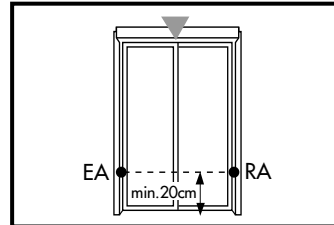
Wanneer er twee fotocellen zijn, moet men controleren of ze wel degelijk gekruiste zijn : in dezelfde stijl moeten zich de zonder van de ene fotocel en de ontvanger van de andere bevinden; controleer of de zender wel degelijk met de kabel is verbonden aan de tegenoverliggende ontvanger

AFMETINGEN

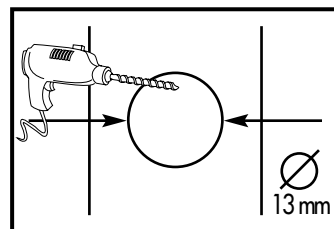


INSTALLATIE

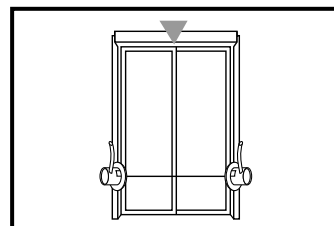
ENKELVOUDIGE FOTOCEL



- Kies de installatiehoogte.
- Breng een merkteken aan.
- Zorg dat de fotocel zich minstens 20 cm boven de vloer bevindt.



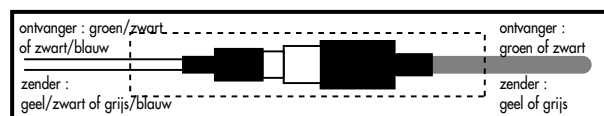
- Boor in elke deurstijl een gat van 13 mm (of 1/2").



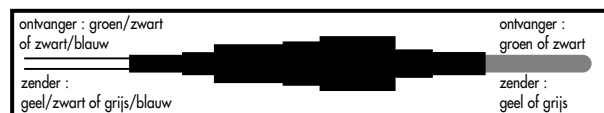
- Schuif de koppen en de kabels in de profielen.

- Bevestig de controle-eenheid met behulp van de aan weerszijden zelfklevende strook.

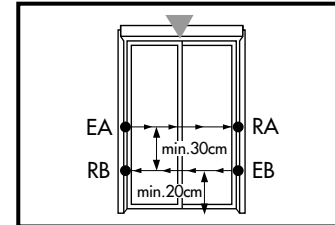
- Schuif de rubbermof op de kabel
- De koppen en de kabel verbinden
- Plaats de rubbermof op de stekker



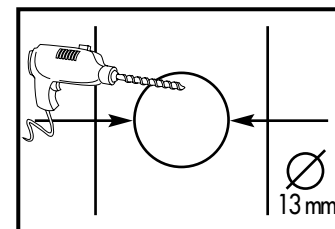
- Maakt de rubbermof warm met behulp van een aansteker zodat deze de vorm van de stekker neemt (oppassen: de kabels niet beschadigen)



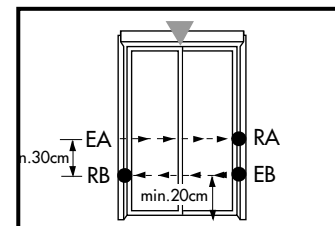
DUBBELE FOTOCEL



- Kies beide installatiehoogten.
- Zorg dat beide fotocellen zich minstens 30 cm van elkaar bevinden.
- Breng een merkteken aan.
- Zorg dat de fotocel minstens 20 cm van de bodem geplaatst wordt

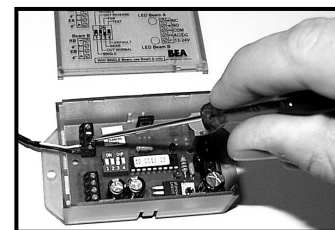


- Boor in elke deurstijl 2 gaten van 13 mm (of 1/2").



- Schuif de koppen en de kabels in de profielen.
- Keer de straalrichting van de bundels om door in elke stijl een zender EN een ontvanger te schuiven.
- Zorg dat er zich voor elke zender een ontvanger bevindt.

- Bevestig de controle-eenheid met behulp van de aan weerszijden zelfklevende strook.

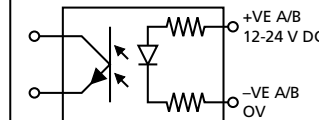


- Op de uitgangen A aansluiten in geval van een eenvoudige fotocel

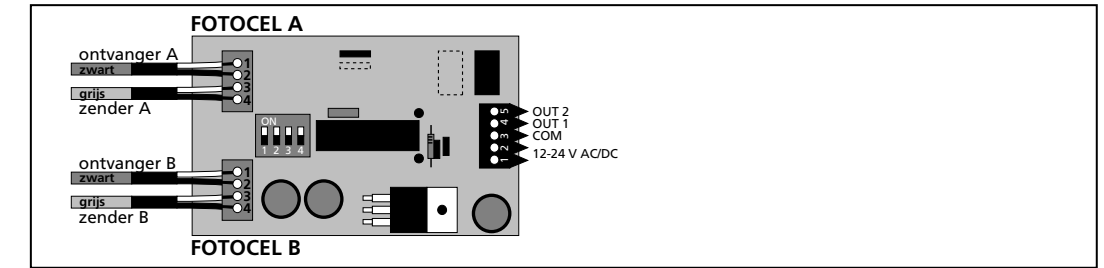
AANSLUITING



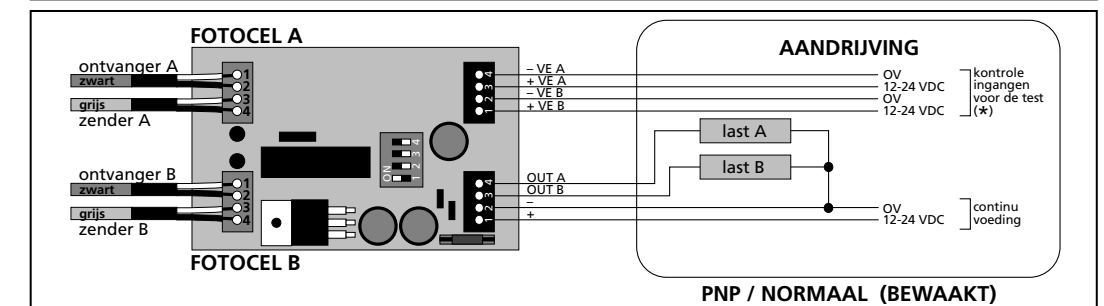
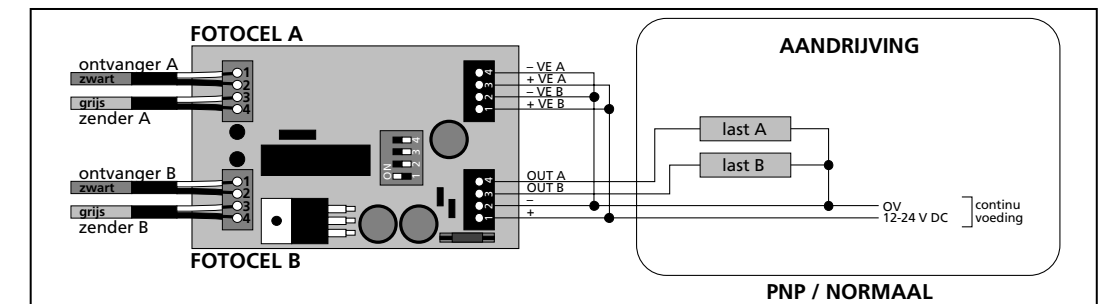
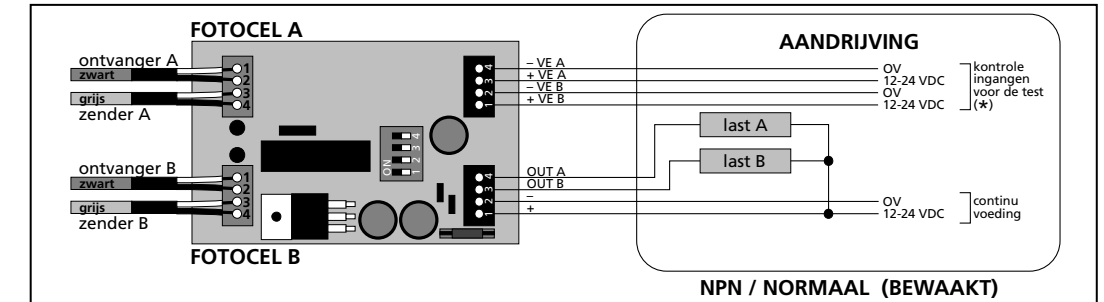
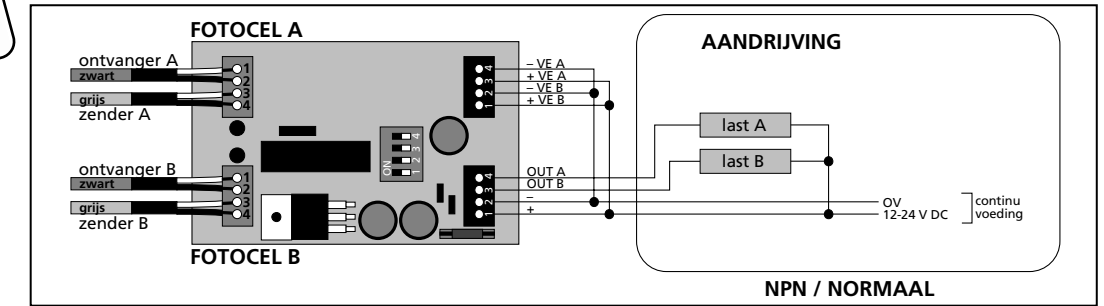
(* configuratie van de controle ingangen



MICROCELL ONE EN TWO



MICROCELL THREE



- In overeenkomst met de Duitse veiligheidsvoorschriften moet de deuraandrijving een regelmatige test van de Microcell Three uitvoeren via de gecontroleerde ingangen

CONFIGURATIE

STAND VAN DE DIP-SWITCHES



- De configuratie van Microcell One en Two steunt op de stand van de 4 dip-switches

	1	2	3	4
▲ ON	Dubbele fotocel	Omgekeerde uitgangen	Normale draagwijdte (3 m < d < 10 m) *Koppen A & B	(Test)
▼ OFF	Enkelvoudige fotocel	Normale uitgangen	Beperkte (1 m < d < 3 m) *Koppen A & B	Normaal

- De configuratie van Microcell Three steunt op de stand van de 4 dip-switches :

	1	2	3	4
▲ ON	PNP uitgangen	Omgekeerde uitgangen	Normale draagwijdte Kop B	Normale draagwijdte Kop A
▼ OFF	NPN uitgangen	Normale uitgangen	Beperkte draagwijdte Kop B	Beperkte draagwijdte Kop A

Opgepast, de minimale hoogte hangt af van de gewenste bereiktheid

- *3 m < d < 5 m indien de afstand tussen de bundel en de vloer groter is dan 0,2 m
- 3 m < d < 10 m indien de afstand tussen de bundel en de vloer groter is dan 0,4 m