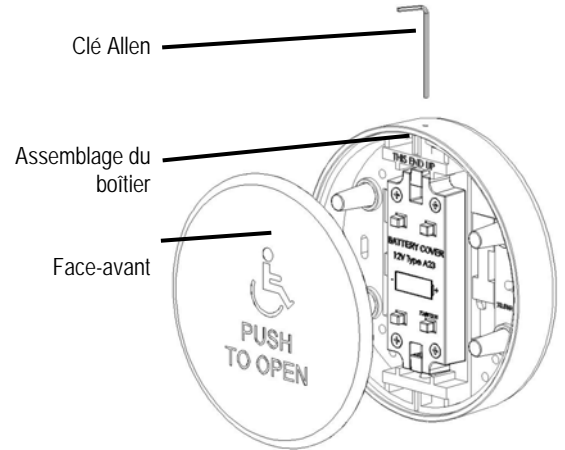
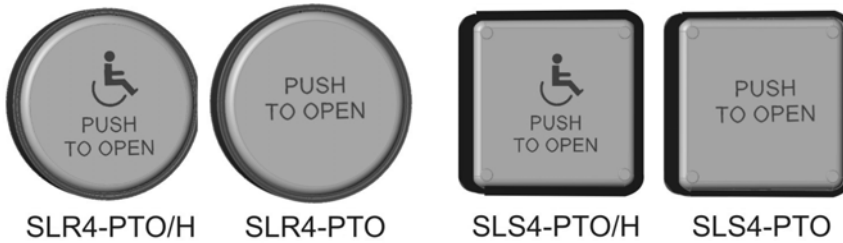


1 Gamme & description



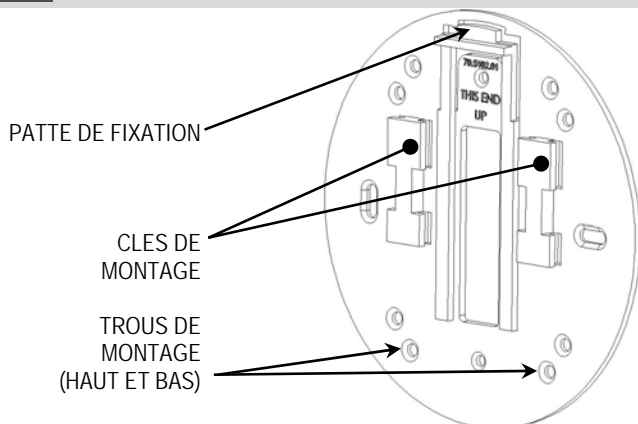
2 Spécifications techniques

Dimensions:	SLR4 130mm (D) x 36.1mm (P) SLS4 130mm (H) x 130mm (L) x 36.1mm (P)
Poids:	SLR4 0.52 kg SLS4 0.47 kg
Matériau:	ABS plastique et acier inoxydable
Fréquence de l'émetteur:	433,92 MHz

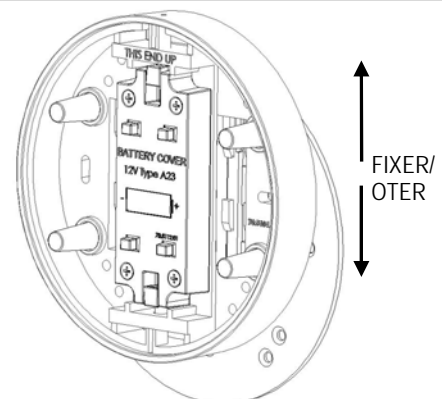
Les spécifications techniques sont susceptibles de changer sans préavis

3 Installation

1 Montage du boîtier

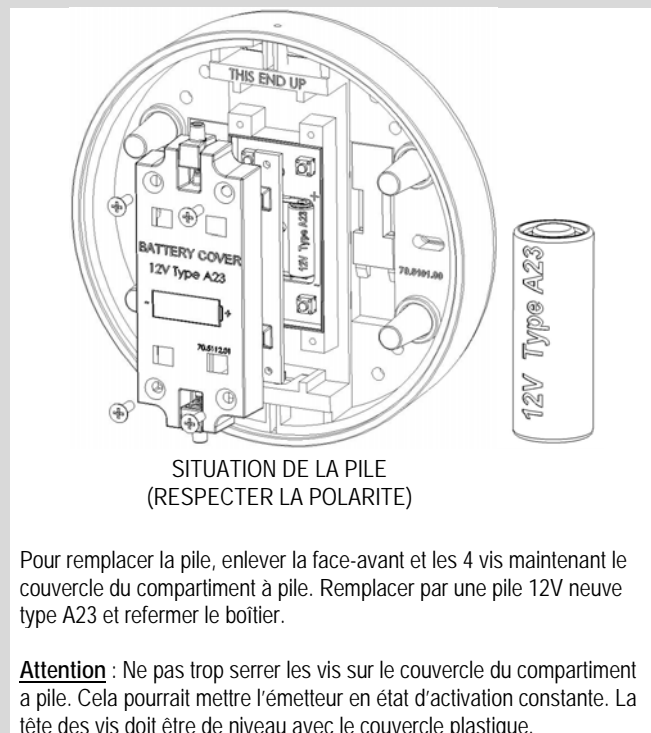
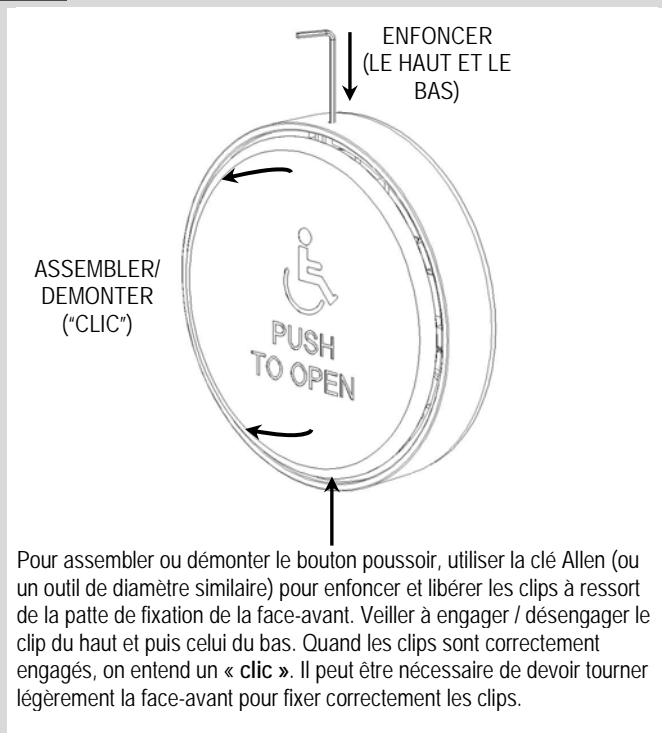


Pour installer le support de fixation, visser min. deux vis fraisées (#8) dans une surface pleine à travers les trous du support de fixation. Le support de fixation doit être monté côté texte vers le haut.



Pour fixer le boîtier au support, placer le boîtier au-dessus des clés de montage sur le support de fixation, ensuite glisser le boîtier vers le bas jusqu'à ce que la patte de fixation retienne le boîtier. Pour enlever le boîtier, enfoncer la patte de fixation et effectuer la manœuvre inverse. Pour assurer une fixation solide, forer une vis supplémentaire au travers du boîtier et du support de fixation.

2 Montage de la face-avant



CE2200

Par la présente, BEA déclare que le PUSH PLATES SLIM LINE est conforme aux exigences essentielles et aux autres dispositions pertinentes des directives 2014/53/UE, 2014/35/UE, 2011/65/UE, 2012/19/UE.
La déclaration de conformité complète est disponible sur notre site internet.



Pour les pays de l'UE: conforme à la directive 2012/19/UE relative aux déchets d'équipements électriques et électroniques