

# VIO-M

## DETECTOR DE APERTURA PARA TODO TIPO DE PUERTAS AUTOMÁTICAS

Ficha comercial



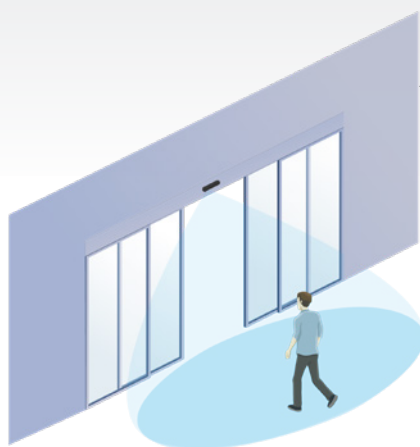
### LA SOLUCIÓN DE APERTURA DE LA GAMA VIO

#### DESCRIPCIÓN

El **VIO-M** utiliza la tecnología de radar para la detección de movimientos y la activación de todo tipo de puertas, sea cual fuere el entorno. Gracias a su modo de detección unidireccional, **VIO-M** presenta un nivel incomparable de estabilidad y fiabilidad. La unidireccionalidad del RADAR permite ahorrar energía.

#### PRESTACIONES

- La unidireccionalidad reduce la duración del ciclo de apertura de la puerta, lo que conlleva una reducción de pérdida de calor del edificio y genera ahorro de energía. Asimismo, optimiza la función «esclusas».
- Ajuste simplificado de parámetros gracias a los interruptores DIP y al potenciómetro.
- Diseño compacto, en armonía con la gama VIO.



VIO-M ■

APLICACIONES




Puerta batiente de una hoja

ZONA DE DETECCIÓN



Campo radar ancho 4 m x 2 m

GAMA VIO



VIO-D

Detector combinado por radar e infrarrojos, para la apertura y la seguridad de puertas correderas



VIO-S

detector de presencia por tecnología de infrarrojos, para la seguridad de puertas correderas

## APLICACIONES

- Activación de puertas correderas lineales, telescópicas, curvadas, batientes, giratorias, plegables...

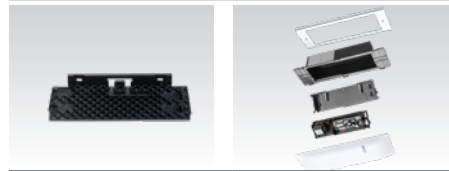
## FACILIDAD DE INSTALACIÓN

- Ajuste de los parámetros de las funciones básicas mediante botones pulsadores.
- Orientación lateral de -15° a +15° de la antena radar.
- Plug, push & go.

## VERSIONES

- **VIO-M1** : detector de apertura unidireccional

## ACCESORIOS



Accesorio de montaje

Montaje en falso techo

## ESPECIFICACIONES TÉCNICAS

<b>Modo de detección</b>	Movimiento
<b>Tecnología</b>	Radar doppler de microondas
<b>Frecuencia emitida</b>	24.150 GHz
<b>Potencia emitida</b>	< 20 dBm EIRP
<b>Densidad de potencia emitida</b>	< 5 mW/cm <sup>2</sup>
<b>Velocidad min. de detección</b>	5 cm/s (medida en el eje del detector)
<b>Voltaje de alimentación*</b>	12 V a 24 V AC ±10% (50 - 60 Hz) ; 12 V a 24 V DC +30% / -10%
<b>Consumo de energía máx.</b>	< 2 W
<b>Salida*</b>	Relé (contacto invertido libre de potencial)
Tensión máx. en los contactos	42 V CC/CA pico de voltaje
Intensidad máx. en los contactos	1 A (resistivo)
Poder de corte máx.	15 W
<b>Altura de montaje</b>	de 1,8 m a 3 m
<b>Gama de temperatura</b>	-20°C a +55°C
<b>Índice de protección</b>	IP54 (IEC/EN 60529)
<b>Dimensiones</b>	180 mm (ancho) x 58 mm (alto) x 50 mm (profundo)
<b>Angulo de inclinación</b>	15° a 45° vertical; -15° a +15° lateral
<b>Material</b>	ABS
<b>Peso</b>	120 g
<b>Longitud del cable</b>	2,5 m
<b>Conformidad a las normas</b>	RED 2014/53/EU

*Le specifiche tecniche possono essere modificate senza preavviso.  
Misurato in condizioni specifiche.*

*\* Las fuentes eléctricas externas deben estar dentro de los voltajes especificados, máximo 15 W y garantizar un doble aislamiento de los voltajes primarios.*

**DISCLAIMER** This document as well as all other enclosed documents (quotation / specification / other) are provided «as is» without warranties of any kind, either expressed or implied, including but not limited to the implied warranties of merchantability, fitness for a particular purpose, or non-infringement. / Information is supplied upon the condition that the persons receiving it will make their own determination as to its suitability for their purposes prior to use. In no event will BEA be responsible for damages of any nature whatsoever resulting from the use of or reliance upon information from this document or the products to which the information refers. / BEA has the right without liability to change descriptions and specifications at any time. / Prices, shipping and availability are subject to change without prior notice.

