

# SEAGLE ONE & TWO

**Ouverture universelle**  
**fiable pour tous**  
**types de portes**  
**automatiques**



## Design

- taille compacte
- facilité d'installation
- design sophistiqué qui satisfait les prescriptions les plus rigoureuses des architectes
- inviolable grâce à un capot robuste en ABS et un système spécial de fixation du boîtier

## Technologie

- antenne planaire en bande K qui garantit une grande précision des dimensions du champ de détection
- électronique numérique contrôlée par un puissant microprocesseur aux capacités de filtrage élevées

## Détection

- lobe de détection très large pour un meilleur confort des utilisateurs et excellente détection latérale grâce à la forme ovale du champ de détection
- en option, antenne à 6 éléments permettant d'obtenir un lobe de détection étroit

## Réglages pour un usage universel

- réglage de l'antenne 3-D : l'antenne des Seagle One & Two est orientable dans deux axes :
  - réglage vertical de 0° à 90° : le détecteur Seagle peut être placé dos au plafond sans accessoire supplémentaire
  - réglage latéral de 30° à gauche à 30° à droite : le Seagle peut être placé sur le côté de la porte, avec possibilité de centrer le lobe de détection par rapport à cette porte
- Paramètre d'immunité élevé pour des situations délicates
- Hauteur de montage jusqu'à 3 mètres

## ■ Détecteur à micro-ondes contrôlé par microprocesseur

Détecteur de mouvement numérique : la solution universelle la plus économique pour l'ouverture de tous les types de portes automatiques (coulissantes, battantes, tournantes, cintrées...).

Le détecteur s'adapte à toutes les applications sans accessoire supplémentaire.



Seagle One Seagle Two



**BEA**  
We open up New Horizons

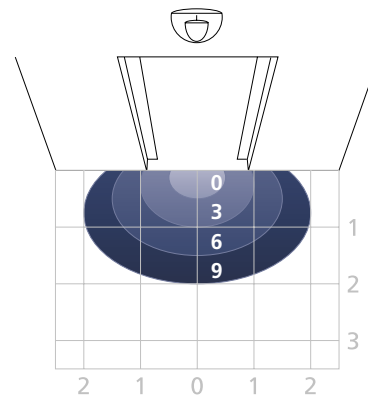
HALMA GROUP  
COMPANY



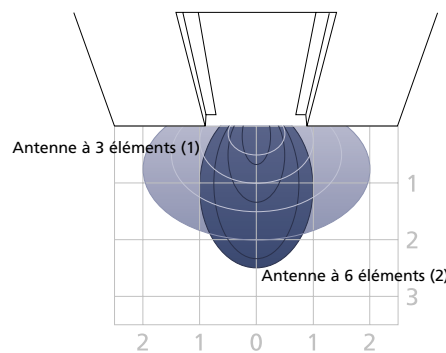
## Description

- 1 Bornier
- 2 LED
- 3 Support d'antenne pour réglage vertical
- 4 Microprocesseur
- 5 Potentiomètre
- 6 Dip-switches
- 7 Antenne planaire
- 8 Couronne pour réglage latéral

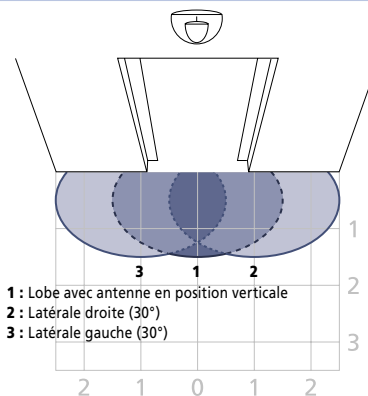
## Zones de détection



Lobes de détection en fonction du réglage de la sensibilité  
Hauteur de montage : 2,20 m



Lobes de détection en fonction du type d'antenne et de la sensibilité  
Hauteur de montage : 2,20 m



Lobes de détection en fonction de la position latérale de l'antenne  
Hauteur de montage : 2,20 m

## Application



## Accessoires

- 1 ECA : Accessoire d'encastrement plafond
- 2 ERA : Accessoire de protection contre la pluie
- 3 EBA : Une autre possibilité de montage

## Spécifications techniques

Technologie	hyperfréquence et microprocesseur
Fréquence émise	24,175 GHz
Puissance émise	< 20 dBm EIRP
Densité de puissance émise	< 5 mW/cm <sup>2</sup>
Hauteur d'installation	3 m maximum
Angle d'inclinaison	0° à 90° vertical et - 30° à + 30° latéral
Zone de détection (hauteur d'installation = 2,20 m)	4 m (L) x 2 m (P)
Mode de détection	mouvement
Vitesse min. de détection	5 cm/s (mesurée dans l'axe du radar)
Tension d'alimentation	12V à 24V DC +30% / -10%
Fréquence secteur	50 à 60 Hz
Consommation	< 2W (VA)
Sorties relais (contact inverseur libre de potentiel)	
Tension max. aux contacts	42V AC - 60V DC
Courant max. aux contacts	1A (résistif)
Pouvoir de coupure max.	30W (DC) / 60VA (AC)
Temps de maintien	0,5 s
Plage de température	- 20°C à + 55°C
Indice de protection	IP54
Certification	R&TTE 1999/5/EC; EMC 89/336/EEC
Matière du boîtier	ABS
Couleur du boîtier	gris anthracite, aspect aluminium ou blanc
Dimensions	120 mm (L) x 80 mm (H) x 50 mm (P)
Poids	0,215 kg
Longueur du câble	2,5 m

Sous réserve de modifications



**BEA**

We open up New Horizons

HALMA GROUP  
COMPANY