

# SEAGLE ONE & TWO

**Apertura universale  
per tutte le porte  
automatiche**



## Design

- dimensioni compatte
- molto facile da installare
- design sofisticato che risponde ai requisiti architettonici più esigenti
- inattaccabile dai vandali grazie al robusto cofano ABS ed a uno speciale sistema di fissaggio del cofano

## Tecnologia

- tecnologia con antenna planare in banda K che assicura alta precisione del lobo di rilevazione
- elettronica digitale controllata da un potente microprocessore con alta capacità di filtraggio

## Rilevazione

- lobo di rilevazione molto largo per un confort ottimale degli utilizzatori e ottima rivelazione laterale grazie al lobo di forma ovale
- in opzione, antenna a 6 elementi per un lobo di rilevazione stretto

## Regolazioni per uso universale

- regolazione dell' antenna 3D: l'antenna del Seagle One & Two puo' essere orientata lungo due assi :
  - regolazione verticale da 0° a 90° : questo significa che è possibile montare il rilevatore sul soffitto senza l'uso di ulteriori accessori
  - regolazione laterale da 30° sinistro a 30° destro : Seagle puo'essere installato a lato della porta con la possibilità di centrare il lobo di rilevazione rispetto alla porta stessa
- possibilità di scegliere un' immunità elevata in caso di situazioni difficili
- altezza d'installazione massima 3 metri

## Rilevatore a micro-onde controllato da un microprocessore

Rilevatore di movimento digitale : la soluzione più economica per l'apertura di tutti i tipi di porte automatiche (scorrevoli, battenti, girevoli, curve...).

Il sensore si adatta ad ogni applicazione senza ulteriori accessori



Seagle One Seagle Two



**BEA**  
We open up New Horizons

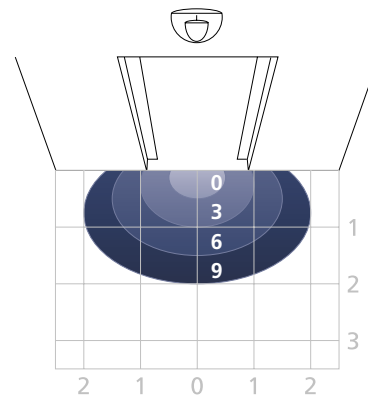
HALMA GROUP  
COMPANY



## Descrizione

- 1 Morsettiera connettore
- 2 LED
- 3 Supporto d'antenna per regolazione verticale
- 4 Microprocessore
- 5 Potenziometro
- 6 Dip-switches
- 7 Antenna planare
- 8 Anello per regolazione laterale

## Zone di rilevazione



Lobi di rilevazione secondo il settaggio della sensibilità  
Altezza d'installazione : 2,20 m

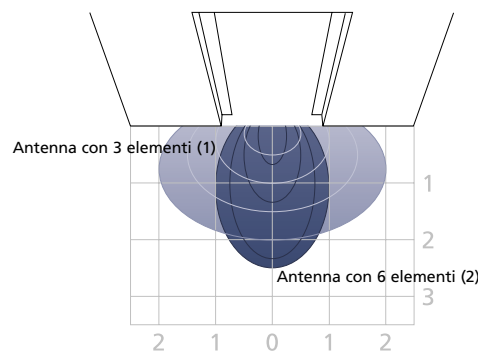


## Accessori

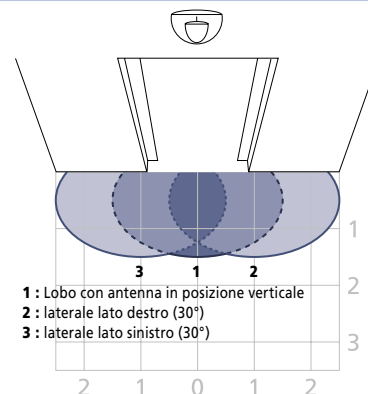
- 1 ECA : Accessorio per montaggio sul soffitto
- 2 ERA : per la protezione contro la pioggia
- 3 EBA : un'altra possibilità di montaggio

## Specifiche tecniche

|   |   |
|---|---|
| Tecnologia  | Iperfrequenza e microprocessore             |
| Frequenza emessa  | 24,175 GHz                                  |
| Potenza emessa  | < 20 dBm EIRP                               |
| Densità di potenza emessa                               | < 5 mW/cm <sup>2</sup>                      |
| Altezza di installazione                                | 3 m massima                                 |
| Angolo di inclinazione                                  | 0° à 90° verticale e - 30° à + 30° laterale |
| Zona di rilevazione (altezza di installazione = 2,20 m) | 4 m (L) x 2 m (P)                           |
| Modo di rilevazione                                     | movimento                                   |
| Velocità minima di rilevazione                          | 5 cm/s (misurata nell'asse del radar)       |
| Tensione di alimentazione                               | 12V à 24V DC +30% / -10%                    |
| Frequenza settore                                       | 50 à 60 Hz                                  |
| Consumo   | < 2W (VA)                                   |
| Uscite relé (contatto invertito libero da potenziale)   |   |
| Tensione massima ai contatti                            | 42V AC - 60V DC                             |
| Corrente massima ai contatti                            | 1A (resistivo)                              |
| Capacità di taglio massimo                              | 30W (DC) / 60VA (AC)                        |
| Tempi di mantenimento                                   | 0,5 s                                       |
| Margini di temperatura                                  | -20°C à +55°C                               |
| Indice di protezione                                    | IP54  |
| Certificazione  | R&TTE 1999/5/EC; EMC 89/336/EEC             |
| Materiale del cofano                                    | ABS   |
| Colore del cofano                                       | grigio antracite, alluminio o bianco        |
| Dimensioni  | 120 mm (L) x 80 mm (A) x 50 mm (P)          |
| Peso  | 0,215 kg                                    |
| Lunghezza del cavo                                      | 2,5 m                                       |



Lobi di rilevazione secondo il tipo di antenna e della sensibilità  
Altezza d'installazione : 2,20 m



Lobi di rilevazione secondo la posizione laterale dell'antenna  
Altezza d'installazione : 2,20 m

## Applicazione



Con riserva di modifiche



**BEA**

We open up New Horizons

HALMA GROUP  
COMPANY