

SEAGLE ONE & TWO

**Betrouwbare universele
openingssensor voor
alle automatische
deuren**



Ontwerp

- compacte vormgeving
- makkelijk te plaatsen
- uitgekiend ontwerp, voldoet aan de wensen van de meest veeleisende architecten
- vandalismebestendig dankzij de robuuste ABS-kap en een speciaal bevestigingssysteem voor de behuizing

Technologie

- vlakke antenne in K-band garandeert een grote precisie van het detectieveld
- de digitale elektronica wordt gestuurd door een krachtige microprocessor met hoge filtercapaciteit

Detectie

- zeer breed detectieveld voor nog meer gebruikscomfort en zeer goede zijwaartse detectie vanwege de ovale vorm van het detectieveld
- optioneel is een antenne met 6 elementen verkrijgbaar voor een smal detectieveld

Instellingen voor universeel gebruik

- instelling van 3D-antenne : de antennes van de Seagle One & Two kunnen volgens twee assen worden gericht :
 - verticale instelling van 0° tot 90°: dit betekent dat u de rug van de Seagle sensor zonder enig ander hulpstuk tegen het plafond kunt plaatsen
 - zijwaartse instelling van 30° links tot 30° rechts: de Seagle kan opzij van de deur worden geplaatst, met de mogelijkheid het detectieveld centraal voor de deur te laten vallen
- hoge immuniteitsinstelling voor moeilijke situaties
- montagehoogte tot 3 meter

Microprocessorgestuurde microgolfsensor

Digitale bewegingssensor: de goedkoopste allround oplossing voor het openen van alle soorten automatische deuren (schuif-, klap-, draai-, gebogen deuren, ...).

De sensor past zich zonder enig ander hulpstuk aan elke toepassing aan



Seagle One Seagle Two



BEA

We open up New Horizons

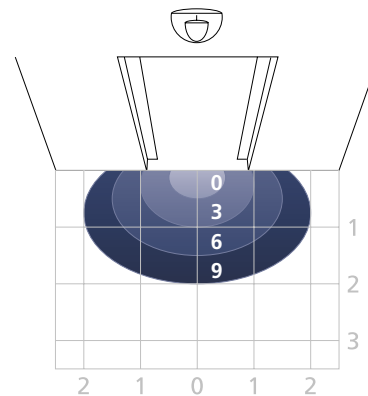
HALMA GROUP
COMPANY



Beschrijving

- 1 Aansluitklemmen
- 2 LED
- 3 Antennesteun voor verticale instelling
- 4 Microprocessor
- 5 Potentiometer
- 6 Dip-schakelaars
- 7 Vlakke antenne
- 8 Kroon voor zijwaartse instelling

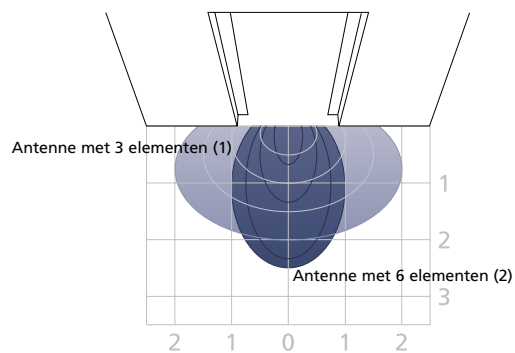
Detectiezones



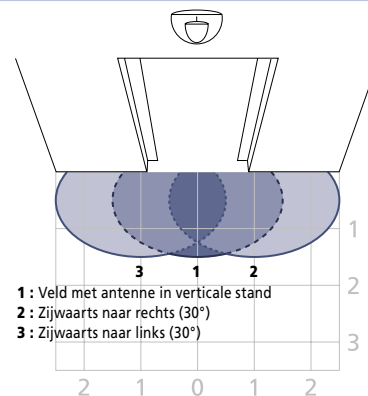
Detectievelden naargelang de gevoeligheidsinstelling
Montagehoogte : 2,20 m

Toebehoren

- 1 ECA : voor plafondbouw
- 2 ERA : voor bescherming tegen de regen
- 3 EBA : een andere montage mogelijkheid



Detectievelden naargelang antenntype en gevoeligheid
Montagehoogte : 2,20 m



Detectieveld naargelang de zijwaartse positie van de antenne
Montagehoogte : 2,20 m

Technische kenmerken

Technologie	ultrahoge frequentie en microprocessor
Zendfrequentie	24,175 GHz
Zendvermogen	< 20 dBm EIRP
Dichtheid van het zendvermogen	< 5 mW/cm ²
Installatiehoogte	maximaal 3 m
Kantelhoek	0° tot 90° verticaal en -30° à + 30° zijwaarts
Detectieveld	
Detectieveld (installatiehoogte = 2,20 m)	4 m (B) x 2 m (D)
Detectiewijze	beweging
Min. detectiesnelheid	5 cm/s (gemeten in de radaras)
Voedingsspanning	12V tot 24V DC +30% / -10%
Netfrequentie	50 tot 60 Hz
Verbruik	< 2W (VA)
Relaisuitgangen (potentiaalvrij omkeercontact)	
Maximumspanning aan de contacten	42V AC - 60V DC
Maximumstroom aan de contacten	1A (resistief)
Max. uitschakelvermogen	30W (DC) / 60VA (AC)
Openingstijd	0,5 s
Temperatuurbereik	- 20°C tot + 55°C
Beschermingsgraad	IP54
Certificatie	R&TTE 1999/5/EC; EMC 89/336/EEC
Materiaal van de behuizing	ABS
Kleur van de behuizing	antracietgrijs, aluminiumuitzicht of wit
Afmetingen	120 mm (B) x 80 mm (H) x 50 mm (D)
Gewicht	0,215 kg
Lengte van de kabel	2,5 m

Toepassing



Wijzigingen voorbehouden



BEA
We open up New Horizons
A HALMA GROUP COMPANY