



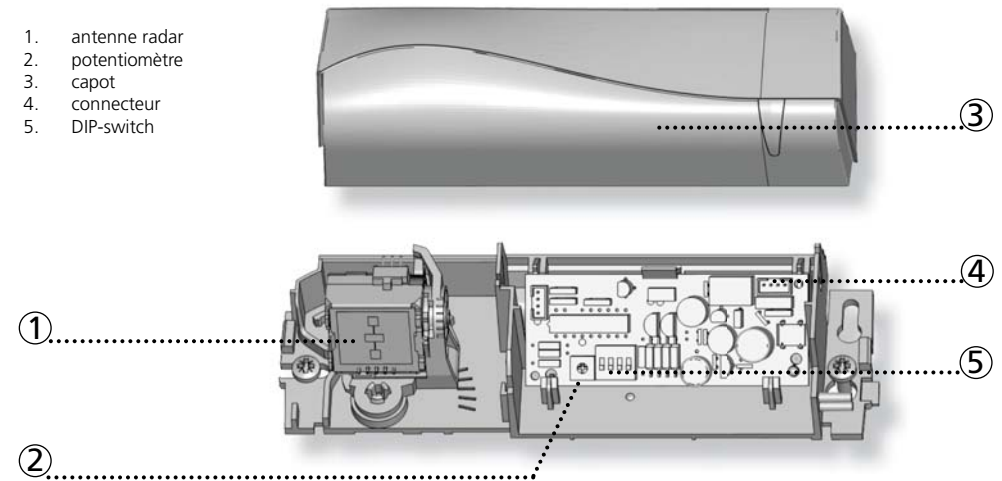
# VIO-M1

Détecteur d'ouverture unidirectionnel  
pour portes coulissantes automatiques

Pour produits à partir de la version 0100  
Voir étiquette produit pour le numéro de série

## DESCRIPTION

1. antenne radar
2. potentiomètre
3. capot
4. connecteur
5. DIP-switch



## SPECIFICATIONS TECHNIQUES

Technologie :	radar hyperfréquence à effet Doppler
Fréquence émise :	24,150 GHz
Puissance émise :	< 20 dBm EIRP
Densité de puissance émise :	< 5 mW/cm <sup>2</sup>
Mode de détection :	mouvement
Vitesse min. de détection :	5 cm/s (mesurée dans l'axe du détecteur)
Tension d'alimentation :	12 V à 24 V AC ±10%; 12 V à 24 V DC +30% / -10%
Fréquence secteur :	50 à 60 Hz
Consommation :	< 2 W
Sortie :	relais (contact inverseur libre de potentiel)
Tension max. aux contacts :	42 V AC / DC
Courant max. aux contacts :	1 A (résistif)
Pouvoir de coupure max. :	30 W (DC) / 60 VA (AC)
Hauteur de montage :	de 1,8 m à 3 m
Indice de protection :	IP54
Plage de température :	de -20 °C à +55 °C
Dimensions :	180 mm (L) x 58 mm (H) x 50 mm (P)
Angles d'inclinaison :	15° à 45° en vertical; -15° à +15° en latéral
Conformité aux normes :	R&TTE 1999/5/CE

Les spécifications techniques sont susceptibles de changer sans préavis. Toutes les valeurs sont mesurées dans des conditions spécifiques.



BEA SA | LIEGE Science Park | ALLÉE DES NOISETIERS 5 - 4031 ANGLEUR [BELGIUM] | T +32 4 361 65 65 | F +32 4 361 28 58 | INFO@BEA.BE | WWW.BEA.BE



Par la présente, BEA déclare que le VIO-M1 est conforme aux exigences essentielles et aux autres dispositions pertinentes de la directive 1999/5/CE.  
Angleur, juin 2013 Pierre Gardier, Représentant autorisé et responsable pour la documentation technique  
La déclaration de conformité complète est disponible sur notre site internet : [www.bea-pedestrian.be](http://www.bea-pedestrian.be)

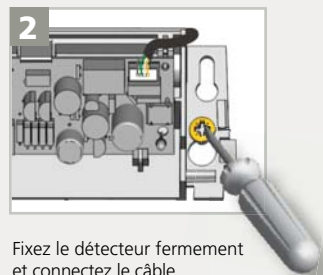


Pour les pays de l'UE: conforme à la directive 2002/96/CE relative aux déchets d'équipements électriques et électroniques

## 1 MONTAGE & CÂBLAGE



Apposez le gabarit de montage.  
Forez 1 trou pour le câble et  
passez-le au travers.  
Forez 2 trous pour les vis.



Fixez le détecteur fermement  
et connectez le câble.

## 2 AJUSTEMENTS

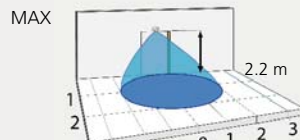
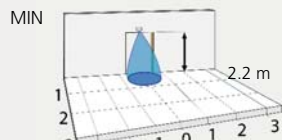
DIP-SWITCH



	DIP 1 MODE DE DÉTECTION	DIP 2 CONFIG. DE SORTIE	DIP 3 MODE PMR	DIP 4 FILTRE D'IMMUNITÉ
<b>ON</b>	unidirectionnel	NC	pour PMR*	haut
<b>OFF</b>	bidirectionnel	NO	normal	normal

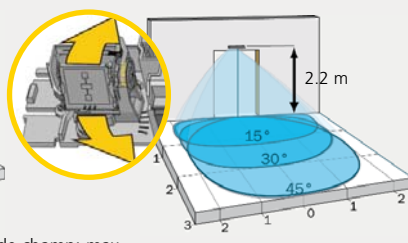
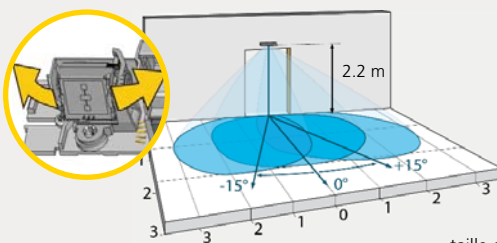
\*PMR = personnes à mobilité réduite  
DIP 1 doit être mis sur ON pour cette fonction

TAILLE DE CHAMP



angle vertical: 30°

ANGLE



taille de champ: max

## FONCTIONNEMENTS INCORRECTS



La porte reste fermée et la LED est éteinte.

Le détecteur n'est pas alimenté.

1 Vérifiez le câble d'alimentation et la tension d'alimentation.



La porte ne réagit pas comme prévu.

La configuration de sortie est inappropriée à la logique de l'opérateur.

1 Changez la configuration de sortie de chaque détecteur connecté à l'opérateur.



La porte se ferme et s'ouvre constamment.

Le détecteur est perturbé par la fermeture de la porte ou les vibrations causées par le mouvement de la porte.

1 Vérifiez que le détecteur est correctement fixé.  
2 Vérifiez que le mode de détection est unidirectionnel.  
3 Augmentez l'angle d'inclinaison.  
4 Augmentez le filtre d'immunité.  
5 Diminuez la taille du champ.



La porte s'ouvre sans raison apparente.

Il pleut et le détecteur détecte le mouvement des gouttes d'eau.

1 Vérifiez que le mode de détection est unidirectionnel.  
2 Augmentez le filtre d'immunité.  
3 Installez un accessoire pour la pluie.

Dans un environnement métallique, le détecteur détecte des objets en dehors de son champ de détection.

1 Changez l'angle de l'antenne.  
2 Diminuez la taille du champ.  
3 Augmentez le filtre d'immunité.

Dans un sas, le détecteur détecte le mouvement de la porte en face.

1 Changez l'angle de l'antenne.  
2 Augmentez le filtre d'immunité.



### INSTRUCTIONS DE SÉCURITÉ

- Testez le bon fonctionnement de l'installation avant de quitter les lieux.
- Toute autre utilisation de l'appareil en dehors du but autorisé ne peut pas être garantie par le fabricant.
- Le fabricant du système de porte est responsable de l'évaluation des risques et de l'installation du détecteur en conformité avec les prescriptions nationales et internationales en matière de sécurité des portes.
- Le fabricant ne peut être tenu pour responsable de l'installation incorrecte ou des réglages inappropriés du détecteur.
- Le montage et la mise en service du détecteur doivent être effectués uniquement par un spécialiste formé.
- La garantie est nulle lorsque toute réparation est effectuée sur le produit par du personnel non autorisé.
- Évitez de toucher les parties électroniques, évitez les vibrations extrêmes, ne couvrez pas le détecteur et évitez tout objet mobile et toute source de lumière dans le champ de détection.
- Assurez vous que le capot de l'opérateur est fixé correctement et raccordé à la terre.