



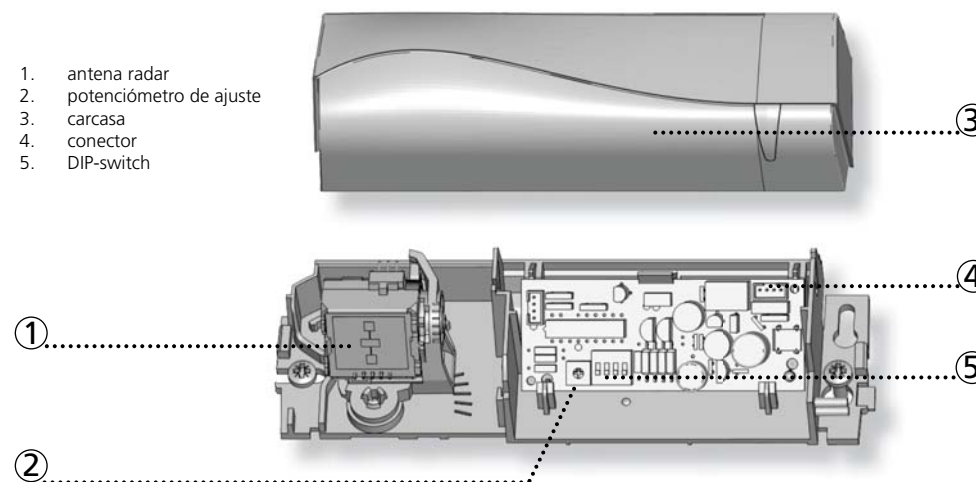
# VIO-M1

Detectores de apertura monodireccional  
para puertas automáticas correderas

Para los productos a partir de la versión 0100  
Consulte la etiqueta del producto para el número de serie

## DESCRIPCIÓN

1. antena radar
2. potenciómetro de ajuste
3. carcasa
4. conector
5. DIP-switch



## ESPECIFICACIONES TÉCNICAS

Tecnología:	radar doppler de microondas
Frecuencia emitida:	24,150 GHz
Potencia emitida:	< 20 dBm EIRP
Densidad de potencia emitida:	< 5 mW/cm <sup>2</sup>
Modo de detección:	movimiento
Velocidad min. de detección:	5 cm/s (medida en el eje del detector)
Voltaje de alimentación:	12 V a 24 V AC $\pm$ 10%; 12 V a 24 V DC +30% / -10%
Frecuencia de alimentación:	50 a 60 Hz
Consumo de energía máx.:	< 2 W
Salida:	relé (contacto invertido libre de potencial)
Tensión máx. en los contactos:	42 V AC/DC
Intensidad máx. en los contactos:	1 A (resistivo)
Poder de corte máx.:	30 W (DC) / 60 VA (AC)
Altura de montaje:	de 1,8 m a 3 m
Índice de protección:	IP54
Gama de temperatura:	de -20 °C a + 55 °C
Dimensiones:	180 mm (ancho) x 58 mm (alto) x 50 mm (profundo)
Angulo de inclinación:	15° a 45° vertical; -15° a +15° lateral
Conformidad a las normas:	R&TTE 1999/5/CE



BEA SA | LIEGE Science Park | ALLÉE DES NOISSETIERS 5 - 4031 ANGLEUR [BELGIUM] | T +32 4 361 65 65 | F +32 4 361 28 58 | INFO@BEA.BE | WWW.BEA.BE



Por medio de la presente BEA declara que el VIO-M1 cumple con los requisitos esenciales y cualesquiera otras disposiciones aplicables o exigibles de la directiva 1999/5/CE.

Angleur, junio de 2013 Pierre Gardier, Representante autorizado

La declaración de conformidad completa se puede consultar en nuestra página internet: [www.bea-pedestrian.be](http://www.bea-pedestrian.be)

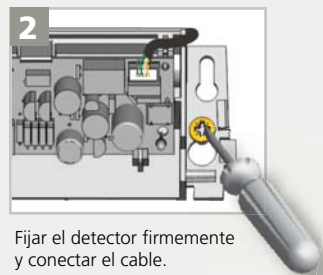


Para los países de la UE: conforme a la directiva 2002/96/CE sobre aparatos eléctricos y electrónicos inservibles

# 1 MONTAJE Y CABLEADO



Aplicar la plantilla de montaje.  
Perforar 1 orificio para el cable y tirarlo a través.  
Perforar 2 orificios para los tornillos.



Fijar el detector firmemente y conectar el cable.

12-24 V  
COM  
NO-NC

# 2 AJUSTES

DIP-SWITCH



**DIP 1** MODO DE DETECCIÓN    **DIP 2** CONFIG. DEL RELÉ    **DIP 3** MODO PMR    **DIP 4** FILTRO INMUNIDAD

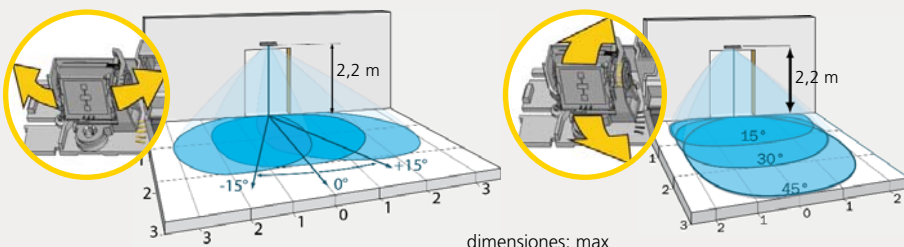
<b>ON</b>	monodireccional	NC	para PMR*	alta
<b>OFF</b>	bidireccional	NO	normal	normal

\*PMR= personas con movilidad reducida  
DIP 1 = ON

DIMENSIONES



ANGULO



# FUNCIONAMIENTOS INCORRECTOS

	La puerta se queda cerrada. El LED está desactivado.	La alimentación del detector está desconectada.	<b>1</b> Verificar el cable de alimentación y el voltaje de alimentación.
	La puerta no reacciona como se esperaba.	La configuración de salida del detector no es correcta.	<b>1</b> Cambiar la configuración de salida de cada detector conectado al operador.
	La puerta se cierra y se abre constantemente.	El detector «ve» el movimiento de la puerta o al cerrarse la puerta provoca vibraciones que son detectadas por el detector.	<b>1</b> Verificar que el detector está correctamente fijado. <b>2</b> Verificar que el modo de detección es unidireccional. <b>3</b> Aumentar el ángulo. <b>4</b> Aumentar el filtro de inmunidad. <b>5</b> Reducir la zona de detección.
	La puerta se abre sin razón aparente.	Llueve y el detector «ve» el movimiento de las gotas de agua.	<b>1</b> Verificar que el modo de detección es unidireccional. <b>2</b> Aumentar el filtro de inmunidad. <b>3</b> Instalar un accesorio de protección contra la lluvia.
		En entornos metálicos el detector detecta objetos fuera de su campo de detección.	<b>1</b> Cambiar el ángulo de la antena. <b>2</b> Reducir la zona de detección. <b>3</b> Aumentar el filtro de inmunidad.
		En puertas esclusas el detector detecta el movimiento de la puerta opuesta.	<b>1</b> Cambiar el ángulo de la antena. <b>2</b> Aumentar el filtro de inmunidad.

## INSTRUCCIONES DE SEGURIDAD

- Comprobar el buen funcionamiento de la instalación antes de irse del lugar.
- Cualquier otro uso del dispositivo que no se contempla en la finalidad prevista, quedará excluido de la garantía del fabricante.
- El fabricante del sistema de puertas será responsable de realizar una evaluación de riesgos y de instalar el sensor, así como de asegurarse de que el sistema de puertas cumple los estándares y normativas nacionales e internacionales sobre seguridad de puertas.
- El fabricante declina toda responsabilidad por instalaciones o ajustes incorrectos del sensor.
- El sensor lo instalará y configurará exclusivamente personal debidamente formado y cualificado.
- La garantía será anulada si se realizan reparaciones no autorizadas por personal no autorizado.
- Evitar el contacto con cualquier componente electrónico, evitar vibraciones, no cubrir el detector y evitar objetos en movimiento y fuentes luminosas en el campo de detección.
- Compruebe que la tapa del operador está perfectamente encajada y conectada a tierra.