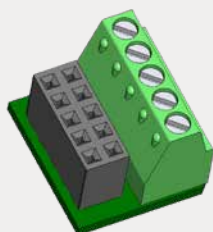


LZR[®]-FLATSCAN

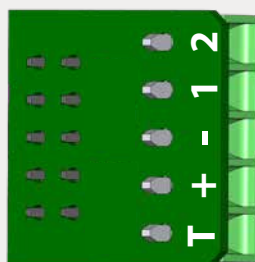
RETROFIT INTERFACE

DESCRIPTION - BESCHREIBUNG



Interface for retrofit wiring
Interface pour câblage retrofit
Retrofit-Schnittstelle

WIRING - CABLAGE - ANSCHLUSS



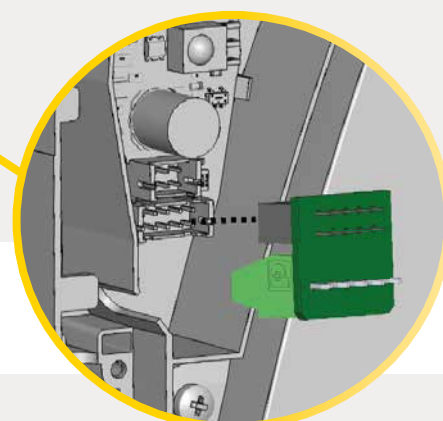
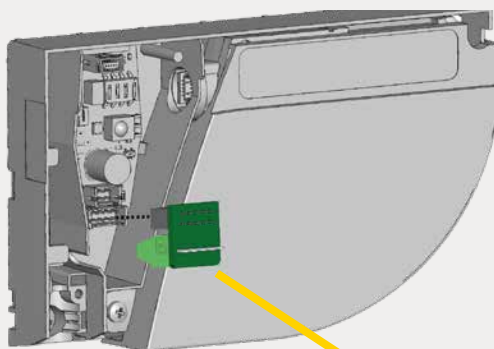
2	Reopening Impulse closing side of the door Signal de ré-ouverture côté fermeture de la porte Wiederöffnungs-Impuls Bandgegenseite
1	Stop Impulse opening side of the door Signal d'arrêt côté ouverture de la porte Stop-Impuls Bandseite
-	Power supply - Alimentation - Stromversorgung -
+	Power supply + Alimentation + Stromversorgung +
T	Test

INSTALLATION

The retrofit interface makes the Flatscan compatible to any existing wiring already connected to the door controller.

L'interface retrofit rend le Flatscan compatible à tout câblage déjà connecté à l'opérateur.

Die Retrofit-Schnittstelle macht den Flatscan kompatibel mit der schon bestehenden Kabelverlegung.



DÉTAILS TECHNIQUES - TECHNICAL DETAILS - TECHNISCHE ANGABEN

