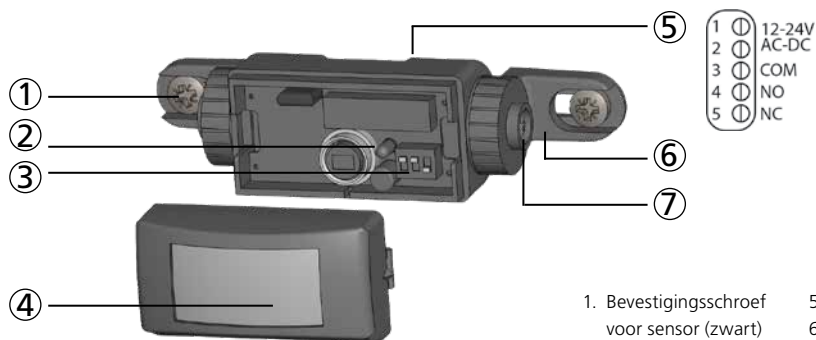


FLY

PASSIEVE INFRAROODSENSOR VOOR AUTOMATISCHE DEUREN*

Gebruiksaanwijzing voor productversie 0202 en volgende
Zie productlabel voor serienummer

BESCHRIJVING



1. Bevestigingsschroef voor sensor (zwart)
2. LED
3. DIP-switch
4. Lens
5. Aansluitklem
6. Haakje
7. Bevestigingsschroef voor haakje (aluminium)

TECHNISCHE SPECIFICATIES

Technologie:	passief infrarood met microprocessor
Optische kenmerken:	pyro-elektrische sensor met 4 elementen, 15 lenzen die apart bedekt kunnen worden
Maximale detectiezone (op 2.2m hoog):	2.5 m (L) x 1.5 m (D)
Minimale detectiezone (op 2.2m hoog):	0.5 m (L) x 0.5 m (D)
Detectiewijze:	beweging
Detectiesnelheid:	0.1 tot 1.5 m/s
Verklikkerlampje:	1 rode LED: na het onder spanning zetten, knippert de LED enkele seconden. LED brandt: de sensor ontdekt een beweging
Opstarttijd:	10 s
Instandhoudingstijd van de uitgang:	0.5 s of 2 s
Reactietijd:	< 200 ms
Voedingsspanning:	12 VDC - 10% tot 24VDC +30% /12 tot 24 V AC \pm 10%
Frequenties:	50/60 Hz
Verbruik:	< 1 W
Aansluiting:	aansluitklem
Aanbevolen kabeldoorsnede:	< 0.5 mm ²
Uitgang:	standaardrelais (potentieelvrij omkeercontact)
Max. spanning op de contactpunten:	60 V DC / 42 V AC
Max. stromen op de contactpunten:	1A (resistief)
Max. onderbrekingsvermogen:	30W (DC) / 42 VA (AC)
Installatiehoogte:	max. 3 m.
Temperatuurbereik:	van -30°C tot + 55°C
Afmetingen:	
FLY:	101 mm (L) x 41 mm (H) x 27 mm (D)
FCA:	91 mm (L) x 40 mm (H) x 40 mm (D)
FSA:	121 mm (L) x 51 mm (H) x 40 mm (D)
Kleur (FLY-FCA-FSA):	antraciet grijs
Kabellengte:	2.5 m
Conformiteit:	EN 61000-6-2; EN 61000-6-3; EN 50581

De technische gegevens kunnen zonder kennisgeving worden gewijzigd.
Gemeten onder specifieke voorwaarden.

* Ander gebruik van het apparaat ligt buiten het toegestane doel en kan niet door de fabrikant gewaarborgd worden.

1 OPENEN & SLUITEN VAN DE SENSOR

FLY



Gebruik een kleine schroevendraaier om de sensor te openen; druk de schroevendraaier in de rechthoekige uitsparing onder de bevestigingsheugel. Maak een opwaartse hefboombeweging.



Gebruik een kleine schroevendraaier om het deksel te openen (afbeelding links) of drukt tegelijk op beide zijden van het deksel van de behuizing (afbeelding rechts).

FSA



Houd rekening met de positioneringshulp wanneer u de lipjes van het deksel in de basis drukt. Druk zachtjes op beide uiteinden van het deksel.



Druk de onderkant van het deksel in de onderste clips van de basis van de behuizing. Druk dan op de bovenkant van het deksel van de behuizing.

2 MONTEREN VAN DE SENSOR

FLY



1. Kleef de boormal op de gewenste plaats op het binnenprofiel.
2. Boor 2 gaten.
3. Bevestig de haakjes met de **2 aluminium ringen en 2 schroeven** op de sensor.
4. Bevestig de sensor met de **2 zwarte schroeven** op het profiel met de aansluitklem naar u gericht.
5. Maak een uitsnijding in het profiel op de juiste plaats.
6. Sluit de kabel op de sensor aan (zie pagina 1 voor de bekabeling).
7. Stel de hellingshoek in.

1. Kleef de mal op de gewenste plaats op de muur.
2. Boor 2 gaten om de sensor te bevestigen en 1 gat voor de kabeldoorgang.
3. Open de FSA zoals op de vorige pagina aangeduid.
4. Maak onderaan een opening voor de kabel.
5. Sluit de kabel op de sensor aan.
6. Sluit de FSA zoals op vorige pagina aangeduid.

FCA-FLYUP

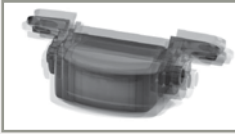


1. Kleef de boormal op de gewenste plaats op het plafond en maak een uitsnijding.
2. Plaats de sensor in de FCA en bevestig deze **met 2 aluminium ringen en 2 schroeven**.
3. Sluit de kabel op de sensor aan.
4. Bouw het geassembleerde geheel in en bevestig **met 2 zwartes schroeven**.

FSA-FLYCATCHER



INSTALLATIETIPS



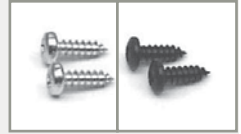
De sensor moet stevig bevestigd zijn om trillingen te vermijden.



Wanneer u de FLY installeert, monteer de haakjes alvorens de schroeven te bevestigen.



Wanneer u de sensor op de FCA bevestigt, plaats de ringen alvorens de schroeven te bevestigen.



Bevestig toebehoor altijd met de aluminium schroeven en de sensor met de zwarte schroeven om schade te vermijden!

GESTOORDE WERKING



De deur blijft gesloten. De LED is uit.

De sensor is niet correct aangesloten.

1 Controleer de voeding en/of spanning.



De deur gaat niet open en de LED brandt.

De relaisuitgang is niet juist aangesloten.

1 Controleer de aansluiting.

De deur gaat open wanneer er geen detectie is en sluit wanneer er wel detectie is.

De werkwijze van de relaisuitgang is niet juist.

1 Wijzig de positie van dip switch #2.

De afmetingen van de detectiezone beantwoorden niet aan uw behoeften.

Het masker is niet juist uitgesneden.

1 Neem een nieuw masker en snijd één of meer segmenten uit om de gewenste detectiezone te verkrijgen.

De detectie is zeer slecht.

De sensor werd misschien verkeerd geïnstalleerd.

1 Controleer of de aansluitklem zich aan de buitenkant bevindt.

PRODUCTGAMMA & TOEBEHOOR



FLY



FCA: Fly Plafondtoebehoe



FLYUP: Kit voor plafondinbouw



FLY



FSA: Fly Muurtoebehoe



FLYCATCHER:
Kit voor muurmontage



Voedingskabel 2,5m

