

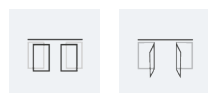


# MAGIC SWITCH CHROMA

Sensor de apertura sin contacto para puertas automáticas



## APLICACIONES



## TECNOLOGÍA

Radar

## DESCRIPCIÓN

El **MAGIC SWITCH CHROMA** es un sensor de apertura sin contacto para puertas automáticas. Con un movimiento de la mano delante del sensor, se abre la puerta, sin contacto alguno. Por lo tanto, es el detector de apertura perfecto para aplicaciones en las que la higiene es esencial: entornos hospitalarios, salas blancas, hoteles y restaurantes, industrias farmacéuticas, aeropuertos, logística y comercio minorista.

## VIDEO



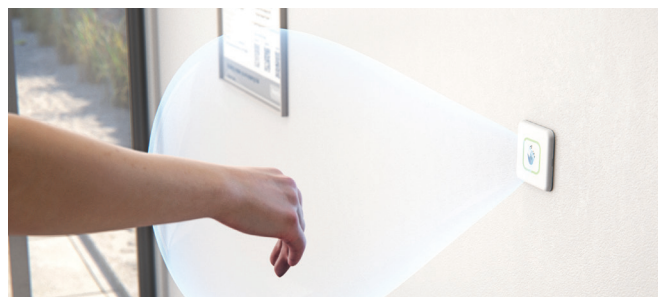
Descubre el vídeo del producto en nuestro canal de YouTube **BEA Sensors Europe**

<https://bit.ly/36ybFQh>



### Higiénico y sin contacto

Solución de apertura que reduce los puntos de contacto en espacios públicos. Un sello de silicona integrado hace que el producto sea completamente hermético y la cara frontal antimicrobiana limita la propagación de gérmenes, bacterias y hongos.



### LED multicolor y señal acústica

Con las numerosas configuraciones posibles de color del LED, brillo y animación, el **MAGIC SWITCH CHROMA** le ofrece al usuario una experiencia excelente. Además, una señal acústica añade comodidad para las personas con discapacidades visuales.



### Diseñado para todos los entornos

Gracias a un diseño discreto, un alto grado de protección (IP65) y posibilidades de montaje empotrado o en superficie, el **MAGIC SWITCH CHROMA** se integra en cualquier entorno y es fácil de instalar y mantener limpio.



### Amplia variedad de aplicaciones

Apertura sin contacto, comodidad para personas con discapacidades, interruptor de pie y mucho más. Además, el **MAGIC SWITCH CHROMA ADV** está equipado con una entrada de señal externa que permite aún más aplicaciones, como la activación del bloqueo de las puertas en los baños públicos.

## GAMA DE PRODUCTOS



### MAGIC SWITCH CHROMA - RECESSED

<b>STD</b>	02.0887 00000-00xx	02.0887 00000-01xx	02.0887 00000-02xx	02.0887 00000-03xx	02.0887 00000-0402
<b>ADV</b>	02.0892 00000-00xx	02.0892 00000-01xx	02.0892 00000-02xx	02.0892 00000-03xx	02.0892 00000-0402
<b>FRONT FACE</b>	02.0897 00000-0010	02.0897 00000-0007	02.0897 00000-0002	02.0897 00000-0004	02.0897 00000-0014



### MAGIC SWITCH CHROMA - SURFACE

<b>STD</b>	02.0888 00000-00xx	02.0888 00000-01xx	02.0888 00000-02xx	02.0888 00000-03xx	02.0888 00000-0402
<b>ADV</b>	02.0893 00000-00xx	02.0893 00000-01xx	02.0893 00000-02xx	02.0893 00000-03xx	02.0893 00000-0402
<b>FRONT FACE</b>	02.0897 00000-0011	02.0897 00000-0008	02.0897 00000-0003	02.0897 00000-0005	02.0897 00000-0015

ADV: incluyendo la señal de audio, la entrada externa y los ajustes extras / xx = dependiendo de la selección de idioma para la guía del usuario

## TAMBIÉN DISPONIBLE



MAGIC SWITCH



02.0886 \*  
00000-00xx      02.0886  
00000-01xx



FRONT FACE  
02.0897  
00000-0009



FRONT FACE  
02.0897  
00000-0006



SURFACE MOUNT  
02.0897  
00000-0001



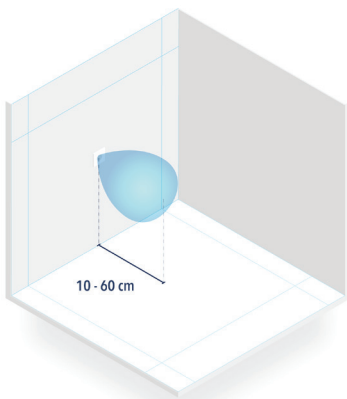
GIRA ADAPTER  
02.0897  
00000-0013



STICKERS  
02.0897  
00000-0012

\* incluyendo 2 pegatinas

## ESPECIFICACIONES TÉCNICAS



<b>Tecnología</b>	Sensor de movimiento por microondas
<b>Frecuencia radiada</b>	24,150 GHz
<b>Potencia radiada</b>	< 20 dBm EIRP
<b>Densidad de la potencia radiada</b>	< 5 mW/cm <sup>2</sup>
<b>Rango de detección</b>	+/- 10 a 60 cm si el movimiento hacia el sensor es a 90 ° (ajustable)
<b>Modo de detección</b>	Movimiento (bidireccional)
<b>Velocidad del objetivo para crear detección</b>	Mín. 5 Hz o +/- 3 cm/s, máx. 200 Hz o +/- 1,2 m/s
<b>Tensión de suministro</b>	12 - 24V AC +/- 10% (50 - 60 Hz) 12 - 24V DC +30% / - 10%
<b>Consumo de energía</b>	< 1,5 W
<b>Salida</b>	Relé electrónico (con aislamiento galvánico, sin polaridad) Voltaje máx.: 42V DC / 30V AC Corriente máx.: 100 mA Potencia máx. conmutable: 15W
<b>Tiempo de mantenimiento de salida</b>	0,5 s (en modo IMPULSIÓN)
<b>Rango de temperatura</b>	De -20°C a +55°C
<b>Grado de protección</b>	IP65 (si la cara frontal y el sello están montados sobre una superficie lisa)
<b>Material</b>	PMMA / PC La cara frontal está tratada con biocida de plata de biomasa probado de conformidad con la norma ISO 22196:2011. Utilice los biocidas de forma responsable
<b>Dimensiones</b>	80 x 80 x 21 mm
<b>Cable</b>	Cable trenzado de hasta 16 AWG y 1,5 mm <sup>2</sup>

**DISCLAIMER** Information is supplied upon the condition that the persons receiving it will make their own determination as to its suitability for their purposes prior to use. In no event will BEA be responsible for damages of any nature whatsoever resulting from the use of or reliance upon information from this document or the products to which the information refers. BEA has the right without liability to change descriptions and specifications at any time.

WWW.BEASENSORS.COM

MAGIC SWITCH CHROMA SENSOR DE APERTURA SIN CONTACTO

44.0406 • V3 • 01.22



BEA s.a. / LIEGE Science Park / Allée des Noisetiers 5 / 4031 Angleur • BELGIUM  
T +32 (0)4 361 65 65 / F +32 (0)4 361 28 58 / E info-eu@beasensors.com

A Halma company