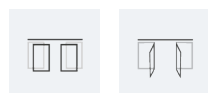


MAGIC SWITCH CHROMA

Rilevatore di apertura senza contatto per porte automatiche



APPLICAZIONI



TECNOLOGIA

Radar

DESCRIZIONE

Il **MAGIC SWITCH CHROMA** è un rilevatore di apertura senza contatto per porte automatiche. Un movimento della mano davanti al sensore apre la porta, completamente senza contatto. Per questo motivo, è il sensore ideale per applicazioni in cui l'igiene è essenziale: ambienti ospedalieri, camere bianche, hotel e ristoranti, industrie farmaceutiche, aeroporti, logistica e vendita al dettaglio.

VIDEO



Scoprite il video del prodotto sul nostro canale youtube **BEA Sensors Europe**
<https://bit.ly/37rhWfQ>



Senza contatto e igienico

Soluzione di apertura che riduce i punti di contatto negli spazi pubblici. La guarnizione in silicone integrata rende il prodotto completamente ermetico e la parte anteriore antimicrobica limita la diffusione di germi, batteri e funghi.



LED multicolore e segnale acustico

Grazie alle numerose configurazioni possibili di colore, luminosità e animazione dei LED, il **MAGIC SWITCH CHROMA** offre un'esperienza d'uso eccezionale. Inoltre, il segnale audio è un valido aiuto per le persone ipovedenti.



Progettato per ambienti industriali

Grazie al design discreto, all'elevato grado di protezione (IP65) e alle possibilità di montaggio a incasso o in superficie, il **MAGIC SWITCH CHROMA** si integra in qualsiasi ambiente ed è facile da installare e mantenere pulito.



Varietà di applicazioni

Apertura senza contatto, comfort per le persone con disabilità, interruttore a pedale e molto altro. Inoltre, la versione **MAGIC SWITCH CHROMA ADV** è dotata di un ingresso di segnale esterno che consente un numero ancora maggiore di applicazioni, come l'attivazione della chiusura della porta nei bagni pubblici.

GAMMA DI PRODOTTI



MAGIC SWITCH CHROMA - RECESSED

STD	02.0887 00000-00xx	02.0887 00000-01xx	02.0887 00000-02xx	02.0887 00000-03xx	02.0887 00000-0402
ADV	02.0892 00000-00xx	02.0892 00000-01xx	02.0892 00000-02xx	02.0892 00000-03xx	02.0892 00000-0402
FRONT FACE	02.0897 00000-0010	02.0897 00000-0007	02.0897 00000-0002	02.0897 00000-0004	02.0897 00000-0014



MAGIC SWITCH CHROMA - SURFACE

STD	02.0888 00000-00xx	02.0888 00000-01xx	02.0888 00000-02xx	02.0888 00000-03xx	02.0888 00000-0402
ADV	02.0893 00000-00xx	02.0893 00000-01xx	02.0893 00000-02xx	02.0893 00000-03xx	02.0893 00000-0402
FRONT FACE	02.0897 00000-0011	02.0897 00000-0008	02.0897 00000-0003	02.0897 00000-0005	02.0897 00000-0015

ADV: compreso il segnale audio, l'ingresso esterno e le regolazioni extra / xx = a seconda della scelta delle lingue per il manuale d'uso

DISPONIBILE ANCHE



MAGIC SWITCH



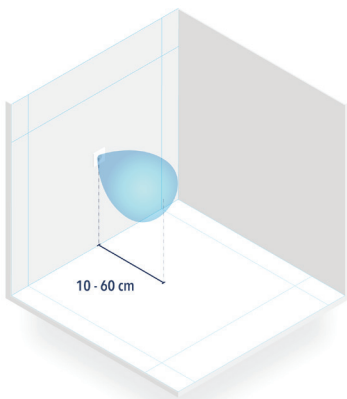
02.0886 *
00000-00xx 02.0886
00000-01xx



FRONT FACE 02.0897 00000-0009
FRONT FACE 02.0897 00000-0006
SURFACE MOUNT 02.0897 00000-0001
GIRA ADAPTER 02.0897 00000-0013
STICKERS 02.0897 00000-0012

* compresi 2 adesivi

SPECIFICHE TECNICHE



Tecnologia	Rilevatore di movimento a microonde
Frequenza irradiata	24,150 GHz
Potenza irradiata	< 20 dBm EIRP
Densità di potenza irradiata	< 5mW/cm ²
Portata di rilevazione	+/- 10 - 60 cm se il movimento è verso il sensore a 90° (regolabile)
Metodo di rilevazione	Movimento (bidirezionale)
Velocità del target per creare il rilevamento	Min. 5Hz or +/- 3cm/s, Max. 200Hz or +/- 1.2m/s
Tensione di alimentazione	12 - 24V AC +/- 10% (50 - 60 Hz) 12 - 24V DC +30% / - 10%
Potenza assorbita	< 1,5W
Uscita	Relè elettronico (isolamento galvanico - senza polarità) Voltaggio max.: 42V DC / 30V AC Corrente max.: 100 mA Potenza max. commutabile: 15W
Tempo di attesa uscita	0,5 s (in modalità PULSE)
Gamma di temperatura	da -20°C a +55°C
Grado di protezione	IP65 (se il lato anteriore e la tenuta sono montati su una superficie liscia)
Materiale	PMMA / PC Il frontalino è trattato con biocida d'argento biomaster testato secondo la norma ISO 22196:2011. Utilizzare i biocidi in modo responsabile.
Dimensioni	80 x 80 x 21 mm
Cavo di cablaggio	Cavo a trefoli fino a 16 AWG - 1,5 mm ²

DISCLAIMER Information is supplied upon the condition that the persons receiving it will make their own determination as to its suitability for their purposes prior to use. In no event will BEA be responsible for damages of any nature whatsoever resulting from the use of or reliance upon information from this document or the products to which the information refers. BEA has the right without liability to change descriptions and specifications at any time.

WWW.BEASENSORS.COM



BEA s.a. / LIEGE Science Park / Allée des Noisetiers 5 / 4031 Angleur • BELGIUM
T +32 (0)4 361 65 65 / F +32 (0)4 361 28 58 / E info-eu@beasensors.com

A Halma company